

GÁZ CSATLAKOZÓ VEZETÉKEK ÉS FOGYASZTÓI BERENDEZÉSEK LÉTESÍTÉSI ÉS ÜZEMELTETÉSI MŰSZAKI-BIZTONSÁGI SZABÁLYZATA

Jogszabályi háttér a 19/2005 (I. 30.) GKM rendelet

19/2009. (I. 30.) Korm. rendelet a földgázellátásról szóló 2008. évi XL. törvény rendelkezéseinek végrehajtásáról A földgázelosztó a kiviteli terven kizárólag a csatlakozóvezeték és felhasználói berendezés létesítéséhez szükséges műszaki-biztonsági követelményeinek meglétét és a GMBSZ előírásainak betartását köteles ellenőrizni, amelyet a tervnek részletesen tartalmaznia kell.

GÁZ CSATLAKOZÓ VEZETÉKEK ÉS FOGYASZTÓI BERENDEZÉSEK LÉTESÍTÉSI ÉS ÜZEMELTETÉSI MŰSZAKI-BIZTONSÁGI SZABÁLYZATA FEJEZETEI

1. Fejezet: A szabályzat alkalmazási területe
2. Fejezet: Fogalom meghatározások
3. Fejezet: Követelmények
4. Fejezet: A gázfogyasztó készülékek
5. Fejezet: Kivitelezési követelmények
6. Fejezet: Az üzemeltetés
7. Fejezet: Mellékletek

1. FEJEZET: A SZABÁLYZAT ALKALMAZÁSI TERÜLETE

- A Szabályzat előírásait kell alkalmazni a vezetéken szolgáltatott földgáz csatlakozó vezetékének valamint felhasználói berendezéseinek tervezésére, építésére, üzembe helyezésére, üzemeltetésére és megszüntetésére, valamint minden olyan esetben, amikor az üzemeltetési vagy a létesítéskor érvényes feltételekben változás következik be, illetve az érintett helyiségek rendeltetése változik.
- Meglévő csatlakozó vezeték és/vagy fogyasztó berendezés tervköteles átalakítását (bővítését felújítását) e Szabályzat előírásai szerint kell végezni. Egyidejűleg vizsgálni kell a már üzemelő csatlakozó vezeték és/vagy felhasználói berendezés létesítéskor érvényben levő műszaki biztonsági előírásoknak való megfelelést, továbbá ellenőrizni kell, hogy a bővítmény nincs-e káros hatással a már üzemelő létesítmény biztonságos működésére.

A vonatkozó jogszabály szerint

- a legfeljebb azonos teljesítményű,
- azonos működési elvű,
- és a készülékek osztályozása szerint azonos alcsoportba tartozó gázfogyasztó készülékek cseréje során tervdokumentáció készítése nem szükséges, de a légellátási és égéstermék elvezetési feltételek meglétét arra jogosult szakembernek ellenőrizni kell.

Nem a gázfogyasztó készülékkel együtt tanúsított égéstermék elvezető berendezéssel rendelkező készülék esetén a meglévő égéstermék elvezető berendezés új gázfogyasztó készülékhez való alkalmasságának igazolásához a kéményseprő-ipari közszolgáltató műszaki felülvizsgálati jegyzőkönyvét az építetőnek be kell szerezni. A készülék cserét végző szakember a területileg illetékes elosztói engedélyest a cseréről köteles tájékoztatni.

Új definíciók:

Fogyasztási hely
Kommunális fogyasztó
Felhasználási hely
Felhasználó
Felhasználói berendezés
Légcsere szám
Légtér terhelés-fajlagos légterhelés
Légakna
Légudvar

Közzeti gázellátó rendszerek:

	Csatlakozási nyomás pc (mbar)				
	Pn (mbar)	Készülék nyomásszabályozó nélkül		Készülék nyomásszabályozóval	
		Legalább	Legfeljebb	Legalább	Legfeljebb
Kisnyomás	25	23	33	25	100
Növelt kisnyomás	85	73	100	75	100
Növelt kisnyomás (speciális esetben)	45	43	50	35	60

- A közép- és a nagyközép nyomású gázelosztó vezetékhalózat úgy legyen méretezve, hogy állandósult, üzemszerű állapotban a középnomású csatlakozóvezeték kezdőpontjában legalább 1 bar, a nagyközép nyomású vezetékben pedig legalább 2 bar legyen a gáz nyomása.
- A gáz áramlási sebessége ne haladja meg közép és nagyközép nyomású vezeték esetén a 20 [m/sec], kisnyomású vezeték esetén a 6 [m/sec] mértéket.

3. FEJEZET: KÖVETELMÉNYEK

ÁLTALÁNOS TERVEZÉSI KÖVETELMÉNYEK

- A tervező felelőssége
- A tervekészítés során a tervező felelősséggel tartozik:
- A tervezési cél műszaki megoldással való eléréséért,
- Az építésügyi előírások betartásáért,
- A jelen Szabályzatban és a jogszabályokban előírtak betartásáért,
- A hivatkozott szabványok alkalmazásáért,
- Az egészségvédelmi előírások betartásáért,
- A tűzvédelmi előírások betartásáért,
- A balesetelhárítási és a munkavédelmi,
- A környezetvédelmi követelmények kielégítéséért és betarthatóságáért,
- A tervdokumentáció előírt tartalmi követelményeinek teljesítéséért,
- A tervegyeztetés során tett nyilatkozatok, feltételek érvényre juttatásáért,
- A gazdaságossági szempontok érvényesítéséért

A TERVEL SZEMBEN TÁMASZTOTT KÖVETELMÉNYEK

A kiviteli tervet arra jogosult tervező készítheti. A tervező jogosultságát a földgázelosztó ellenőrzi. A terv készítője a csatlakozóvezeték üzembe helyezési munkáinak feltételeit, a gázmérő csatlakozását, teljesítményét és típusát, valamint nem lakossági fogyasztó esetén a nyomásszabályozó típusát és annak az üzemvitel szempontjából szükséges szerelvényezését, illetve védelmét a földgázelosztóval előzetesen egyeztetni köteles.

A TERVDOKUMENTÁCIÓ TARTALMI KÖVETELMÉNYEI

A tervezői nyilatkozat

Írásos felelősségvállalás (több tervező esetén a tervezett részre vonatkozó), amely az alábbiakat tartalmazza:

- a létesítmény megnevezését, helyszínét,
- a terv tárgyára vonatkozó jogszabályok és a jelen Szabályzat vonatkozó előírásainak és az elosztási engedélyes által műszaki – biztonsági szempontok alapján felülvizsgált tervvel érintett technológiai utasításainak betartását,
- a Szabályzattól való eltérés esetén, az eltérés indoklását és a választott megoldás egyenértékűségének igazolását,
- a tervnek tervezési célra vonatkozó megfelelését,
- a tervezett létesítmény biztonságos kivitelezhetőségét és az egészséget nem veszélyeztető módon történő üzemeltethetőségét,
- a tervező nyilatkozatát arra vonatkozóan, hogy az általa ismert közműveket és térszint alatti műtárgyakat a helyszínrajzon az adatszolgáltatásnak megfelelő pontossággal feltüntette,

Egy PE cső rongálás következményei



A TERVDOKUMENTÁCIÓ TARTALMI KÖVETELMÉNYEI

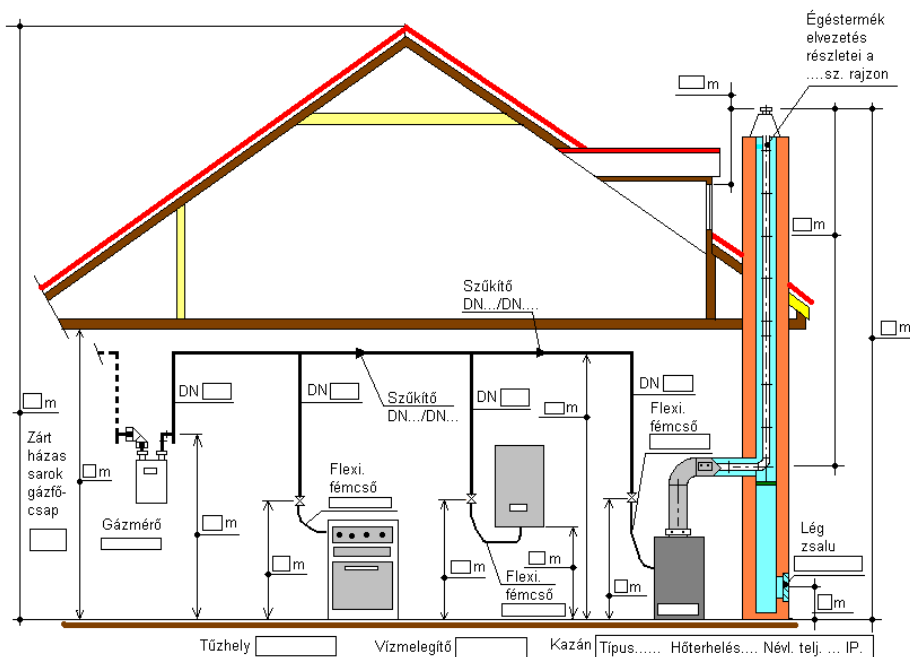
Alaprajzok, általában 1:50 méretarányban tartalmazzák

- a létesítmény gázszolgáltatással érintett és azzal kapcsolatban lévő (pl. légellátás) részeit,
- a nyílászárók helyét, típusát és légzárási értékét (bővítés esetén a régi készülékekkel érintett helyiségekre, ha azoknak a légellátásban szerepük van),
- az egyes helyiségek megnevezését,
- a vizes berendezési tárgyak (alakhú) helyét,
- a beépítésre kerülő gázfogyasztó készülékek típusát, névleges hőterhelését, gázterhelését,
- időszakosan nedves helyiségben elhelyezett gázfogyasztó készülék esetében annak villamos védettségét,
- a szerelvények (elzárók, anyagátmenet) helyét, típusát, méretét,
- a légellátás, szellőzés légmennyiség adatait, szerkezeteit, típus, teljesítmény megjelöléssel,
- az égéstermék elvezetés szerkezeteit pontos azonosíthatóság megjelölésével,
- a kémények helyét, méretét,

Függőleges csőterv

- térszint alatt elhelyezett csatlakozó és/vagy fogyasztói vezetékek takarási mélységét,
- készülékeket és típus jelölésüket,
- a nyomásszabályozó (állomás), gázmérő helyét típusát, méretét, teljesítményadatait,
- a szinteket és belmagasságukat,
- az égéstermék-elvezető berendezések keresztmetszeti méretét, anyagát és határos magasságát,
- az égéstermék kivezetés környezetében levő objektumokat, épületeket (az EN 13384-1, valamint az MSZ EN 12391-1 szabvány szerinti távolságokig.
- a kémények keresztmetszeti méretét, anyagát és határos magasságát.

A terv részletessége



Csatlakozó és/vagy fogyasztói vezeték épületen kívüli nyomvonal

- A csatlakozó vezetéket és a fogyasztói vezeték épületen kívüli szakaszát lehetőleg a térszint alatt kell elhelyezni, kivéve a technológiai tartozékok csővezetékeit, valamint a felszín feletti kereszteződés eseteit.
- A fogyasztó főelzáró helyét a tervezőnek az engedélyes adja meg.
- A gázvezeték az egyéb közműveket és térszint alatti műtárgyakat földgáz esetén lehetőleg felülről, pégégáz esetén lehetőleg alulról keresztezze. A túlnyomás alatt nem álló üreges közművek vagy műtárgyak alatt átvezetett gázvezetékeknek a védőtávolság határáig kiépített védelme legyen.

Védőtávolságok

	Védőtávolság [m]					
	Épületeleől (MSZ 7048-2)	Üreges, túlnyomás nélküli közműtől, műtárgytól (MSZ 7048-2)	Erősáramú kábelről, távfűtő vezetékéről (MSZ 7487-2)	Vízvezetékéről (MSZ 7048-2)	Ipari, nem villamos vágányolólól (MSZ 7048-3)	Fák törzsétől (MSZ 7048-2)
Kisnyomás	2 (1)	1 (0,5)	0,5 (0,2)	0,3 (0,1)	2 (1)	2 (1)
Közép- nyomás	4 (2)	2 (1)			4(2)	
Nagyközép- nyomás	5 (2,5)	2 (1)			5 (2)	

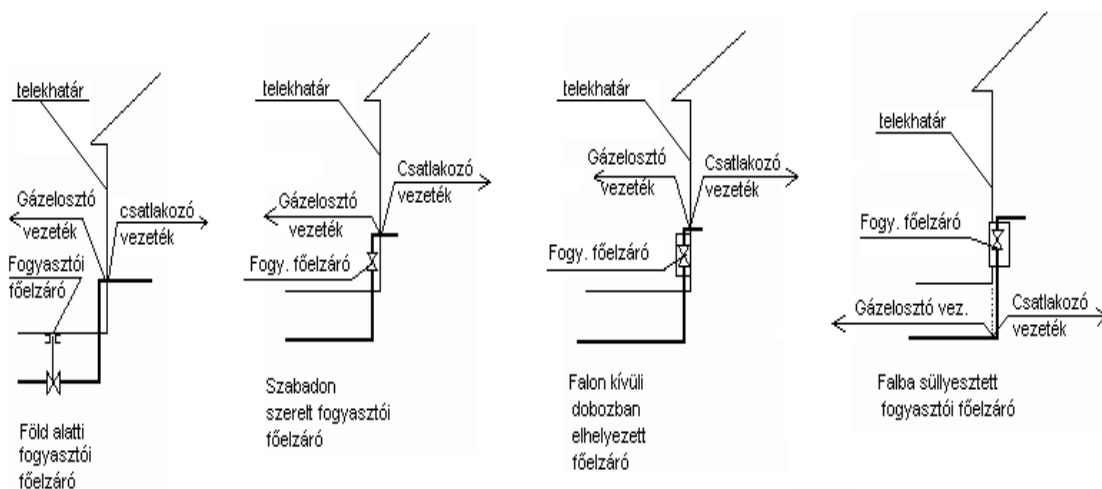
A zárójeles távolságok az alkalmazni kívánt műszaki megoldással elérhető védelem mellett tervezhetők.

Korlátozások:

- a védőtávolságon belül nem szabad a vezeték műszaki állapotát veszélyeztető, ellenőrzését akadályozó tevékenységet (pl. földmunkát) végezni, illetve ilyen létesítményt elhelyezni.
- az épület alatt csatlakozó és fogyasztói vezeték nem helyezhető el.

CSATLAKOZÓVETÉTEK

A csatlakozóvezeték előtt legyen fogyasztói főelzáró szerelvény



A műszaki leírás tartalma

általában a tervrajzok a mit?- hová? kérdésre, míg a műszaki leírás a hogyan?

- a szállított gáz jellemzőit,
- térfogat-, vagy tömegáramát,
- a tervezési nyomásokat és nyomásfokozatokat,
- a tervezett létesítmény helyszínét, a tervrajzokon nem ábrázolható részletek leírását, a tervezési határokat,
- a csatlakozó vezeték jellemző paramétereit,
- a fogyasztói berendezés paramétereit, valamint ezek meghatározására vonatkozó számításokat, a gázfogyasztó készülékek beépítési feltételeit,
- a kivitelezésre vonatkozó előírásokat és szükség szerint a tervezett kötések (különös tekintettel a hegesztésre) technológiáját és rendjét, valamint az indokolt, tervmagyarázatokat,
- a gázfogyasztó készülékek légellátásának, égéstermék elvezetésének hő- és áramlástechnikai méretezését, az alkalmazott rendszer típusát, anyagát, osztályát
- a kivitelezett csatlakozó vezeték és fogyasztói berendezés korrózióvédelmét és állagmegóvását, az érintésvédelem megoldását,
- a robbanásveszélyes terek alakjának és méreteinek meghatározását,
- az elkészült rendszer minősítésére vonatkozó eljárásokat,
- a meglévő rendszerhez való csatlakozás körülményeit, műszaki megoldását (társaságainkkal történt előzetes egyeztetés alapján),
- az üzemelő rendszer átalakítását, ideiglenes vagy végleges üzemem kívül helyezését társaságainkkal történt előzetes egyeztetés alapján.

Rajzmelléletek, számítások, szakvélemények

- **Helyszínrajz**, amely általában 1:500 méretarányban tartalmazza:
- a gázellátással érintett ingatlan(ok) címét, helyrajzi számát,
- a tervezés határát, meglévő rendszerhez történő csatlakozás pontját,
- az épületek, létesítmények körvonalrajzát, elhelyezkedésük méreteit,
- a tervezett vezeték nyomvonalát,
- méretét, anyagát,
- a területen lévő közművek (víz, csatorna, villany, telekommunikáció) vezetékének az adatszolgáltatás pontosságának megfelelően feltüntetett elhelyezkedését,
- a nyomásszabályozó (állomás), gázmérő helyét,
- a vezeték nyomvonala közelében lévő egyéb létesítmények és növényzet helyét,
- a földalatti ismert létesítmények (pince, akna, egyéb közművezetékek stb.) helyét,
- az égéstermék kivezetés környezetében levő objektumokat, épületeket (az EN 13384-1, valamint az MSZ EN 12391-1 szabvány szerinti távolságokig).

Vezetékek méretezése:

Fontos változás, mert a nyomásszabályozók kilépő nyomása változott 28,5 [mbar]-ról 26,5 [mbar]-ra

Gáz fajta	Névleges üzemi nyomás p_n [mbar]	Csatlakozási gáznyomás p_c [mbar]					
		Gázfogyasztó készülék nyomásszabályozó nélkül és fogyasztói nyomásszabályozóval		Kisnyomású elosztó vezetékéről ellátott fogyasztói berendezés		Gázfogyasztó készülék nyomásszabályozóval	
		Legalább	Legfeljebb	Legalább	Legfeljebb	Legalább	Legfeljebb
Földgáz	25	25	28	23	33	25	100
	85	73	100	73	100	75	100

Vezetékek méretezése, mértékadó gázterhelés:

- Az egyidejű fogyasztásokat az adott gázfogyasztó készülékek névleges gázterhelésének és a készülékek egyidejűségi tényezőjének szorzata adja.
- Az egyidejűségi tényező értékeit (f_G) lakóépületek esetében a felszerelt készülékek jellegétől függően a 7.10. sz. melléklet 7.10.1. sz. táblázata tartalmazza.
- Központi fűtési és melegvíz készítési célokat egyaránt szolgáló kombi készülékek esetében a nagyobb egyidejű teljesítményt kell a vezeték méretezésénél alapul venni.
- 30 [kW] névleges terhelés fölötti kazánok, vízmelegítők, kommunális vagy ipari berendezések egyidejűségi tényezőjét a várható használat alapján kell figyelembe venni.
- Ha ez előre nem határozható meg, akkor a figyelembe veendő egyidejűségi tényező 1,0.

Az egyidejűségi tényező értékei (f_G)

95

7.10. sz. melléklet Kisnyomású földgáz csatlakozó és fogyasztói vezetékek méretezése

A különféle gázfogyasztó készülékek egyidejűségi tényezői

7.10.1. sz. táblázat

Készülékek száma	Egyidejűségi tényező (f_G)			
	f_G (gáztűzhelyek, gázfőzők, sütők)	f_G (átfolyó vízmelegítők)	f_G (konvektorok, tárolós vízmelegítők)	f_G (kazánok, kombi készülékek: 30 kW teljesítményig)
1	0,621	1,000	1,000	1,000
2	0,448	0,607	0,800	0,883
3	0,371	0,456	0,703	0,822
4	0,325	0,373	0,641	0,782
5	0,294	0,320	0,597	0,752
6	0,271	0,283	0,564	0,729
7	0,253	0,255	0,537	0,710
8	0,239	0,234	0,515	0,694
9	0,227	0,217	0,496	0,680

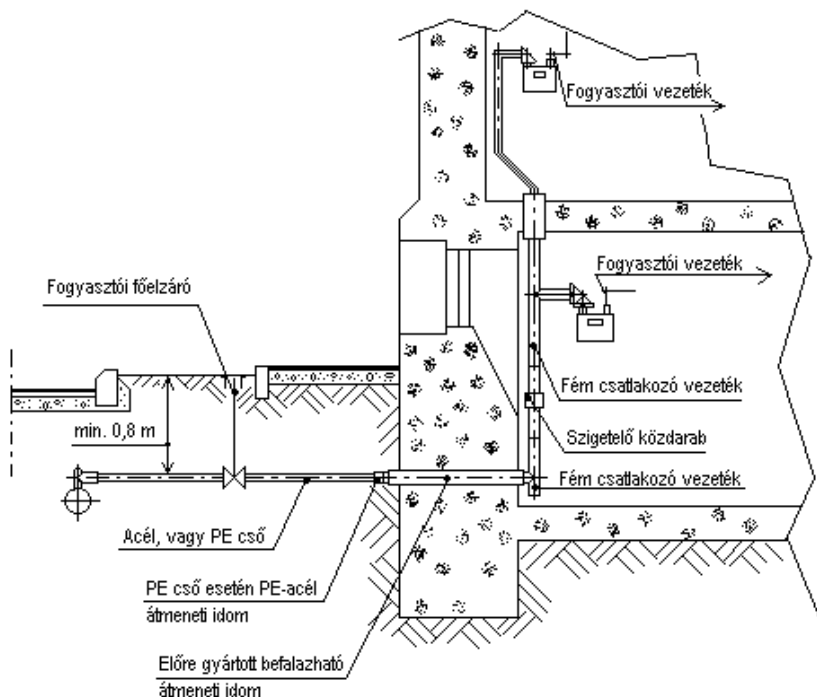
Csatlakozó és/vagy fogyasztói vezeték épületen kívüli nyomvonal

Térszint feletti elhelyezés (légvezeték)

A csatlakozó vezeték és/vagy fogyasztói vezeték elhelyezhető:

- épületektől független csőtartó szerkezeten (lakóépületeknél kerülni kell),
- épületek külső falain lévő csőtartókon,
- bakokon, amelyeken elhelyezett gázvezeték alsó alkotója a talajszinttől vagy a tetőszinttől legalább 0,4 [m], legfeljebb 1,2 [m] magasságban legyen (lakóépületeknél kerülni kell),
- olyan területeken, ahol személyek rendszeresen közlekednek, és a gázvezeték nyomvonalja nem követi az épület falszerkezetét, vagy a gázfogyasztó készülék határvonalait, a gázvezeték alsó alkotója a padlószinttől (járószinttől) legalább 2,2 [m] magasságban legyen,
- járművekkel járható úttest feletti keresztezés esetén a cső alsó alkotója az úttest legmagasabb pontja felett legalább 5,5 [m]-re legyen,
- gázvezetékkel közös tartószerkezeten legfeljebb 380 [V] feszültségű villamos vezeték vagy legfeljebb 35 [kV] feszültségű páncélozott vagy acél védőcsőben lévő szigetelt villamos vezeték lehet,
- pályán mozgó szerkezetektől (kötélpályán, darupályán, futószalagon stb. mozgó tárgyak várható legközelebbi pontjától) a gázvezeték legközelebbi alkotója legalább 1 [m] távolságra legyen.
- A gázvezeték a sugárzó hőtől a szabványnak megfelelően [1] védve legyen. Izzó vasat, vagy salakot szállító vasutakat a gázvezeték felülről a sínpártól legalább 10 [m] magasságban keresztezzen, és a vezeték alatt hőterelő lemez legyen.

Épületbe történő belépés csatlakozó, vagy fogyasztói vezetékkel



Épületbe történő belépés csatlakozó, vagy fogyasztói vezetékkel:

- Gondoskodni kell a fém anyagú vezetékek esetében a vezeték térszint alatti és feletti szakaszainak elektromos szétválasztásáról szigetelő közdarabbal.
- Az átvezetés (védőcsöve) olyan külső bevonatú legyen, amelynek anyaga a falazat anyagával egybeépülve víztömör kötést képez.
- Alápinceszetlen épületbe térszint alatt csak a homlokzati fal belső felületéhez csatlakozó, járószintig nyitott szerelő aknán keresztül szabad belépni.
- Az épületbe belépő csatlakozó vagy fogyasztói vezeték tervezési nyomása lakóépületeknél legfeljebb 4 [bar] lehet.
- Az épület alapfalán térszint alatti átvezetés előre gyártott, és tanúsított kivitelű legyen.
- Épületen belüli és a földben lévő fém vezetékek villamos szétválasztásáról gondoskodni kell.
- A villamos szétválasztás a vezeték szabadon szerelt szakaszában legyen.

A vezeték nem helyezhető el

- szellőző aknában,
- szellőzővezetékben,
- szellőző- és felvonógépházakban védelem nélkül,
- égéstermék elvezető berendezésben,
- égési levegő ellátó légjáratokban
- épület alatt földben,
- lakószobában, kivéve a fogyasztói vezeték,
- hűtőtérben, illetve hűtőhelyiségben,
- az életvédelmi célú helyiségben az abban elhelyezett gázfogyasztó készülék gázellátását biztosító fogyasztói vezeték kivételével,
- „A” és „B” tűzvesélyességi osztályú helyiségekben,
- a villamos elosztói berendezések és alállomások helyiségeiben,
- olyan helyiségben, ahol a gázfogyasztó készülékek összes névleges hő terhelése nagyobb, mint 140 [kW], kivéve az azt ellátó, vagy a helyiség fűtését biztosító gázfogyasztó készülék fogyasztói vezetékét.
- A 400 [V]-nál nagyobb feszültségű erősáramú berendezést tartalmazó helyiségben, kivéve a helyiség fűtését szolgáló gázfogyasztó készülék gázellátása.

A csatlakozó és a fogyasztói vezetékek anyagai

a) Acél csőanyagok:

a vezeték létesítéséhez felhasznált csőanyag feleljen meg a 3.-3. sz. táblázatban megadott csőanyagoknak, a felhasznált anyagoknak rendelkezniük kell a megfelelőséget igazoló bizonylattal, (gyártói megfelelőségi és szállítói megfelelőségi nyilatkozat), bontott csövet gázvezeték építéshez felhasználni nem szabad, nem használható fel olyan cső, amelynek felületét a tárolás során bekövetkezett korrózió szemcséssé tette.

Iránytörések

DN 20-nál nem nagyobb átmérőjű csövek esetén hajlítással, de a cső hajlításakor annak keresztmetszete nem csökkenhet, és körkörösége nem torzulhat, DN 25 méretnél hajlítással, vagy forrcső ív behesztésével, DN 25 -nél nagyobb átmérők esetén bizonylatolt előre gyártott idomok behesztésével történhet.

b) Réz cső és csőidom anyagok:

az alkalmazott csőanyag (présídomos vagy tokos kötésű forrasztott) feleljen meg a szabvány előírásainak, a csőanyag keménységi fokozata szabadon szerelt vezetéknél „kemény” (R 290) vagy „félkemény”(R 250), rejtett szerelésnél „lágú” (R 220) fokozatú is lehet. Falvastagsága 22 [mm] csőátmérőig minimum 1,0 [mm], 28 [mm] csőátmérőtől legalább 1,5 [mm], 54 [mm] csőátmérőtől 2 [mm], 89 [mm] csőátmérő felett 2,5 [mm] legyen.

a tokos kötésű forrasztott vezeték szerelésénél felhasznált idomok a szabvány előírásainak feleljenek meg, 18 x 1 [mm] átmérőig helyszínen készült csőhajlítás és tokos valamint prés idomos csőkötés alkalmazható.

c) Rozsdamentes cső és csőidom: mind présfittinges, mind tompa illesztésű hegesztett kötéssel alkalmazható a megadott nyomáshatáron belül.

d) Polietilén cső és csőidom:

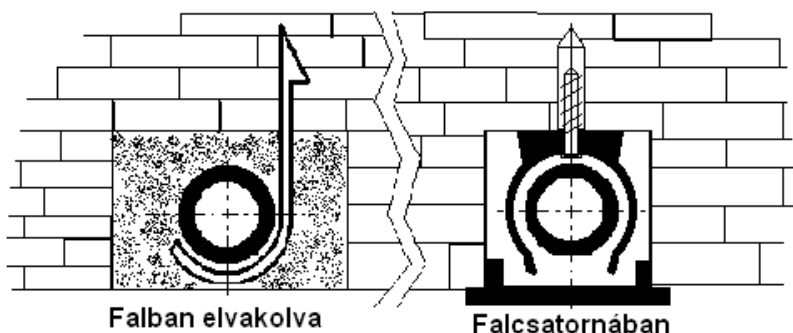
Kizárólag földbe fektetve, épületen kívül alkalmazható, valamint épület falához vagy gázmérőhöz történő felállás esetén acél anyagú védőcsőben szerelve. Szerelése, hegesztése a PE vezetékekre vonatkozó utasítás szerint történhet (MSZ EN 1555 Műanyag csővezetékek éghető gázok szállítására. Polietilén csövek. szabvány sorozat).

A T-04 technológia követi a GVBSz előírásait, vagyis DN 90 és annál kisebb átmérők esetén SDR 11-es falvastagság kötelező

Vezetékek kötése

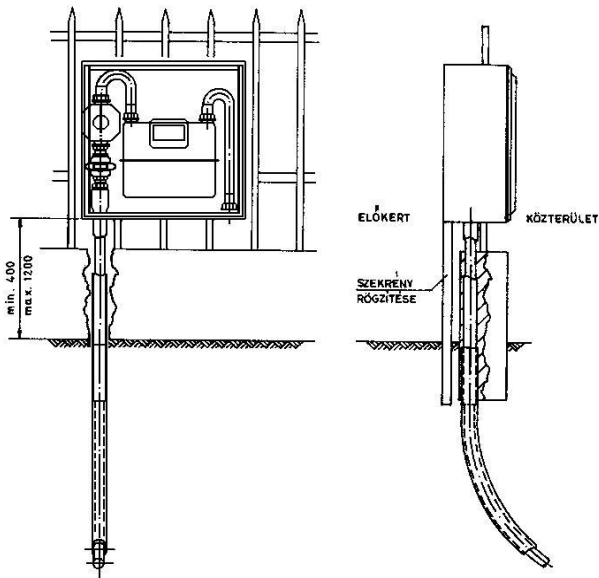
- A csatlakozó- és fogyasztói vezetékek csőkötéseinél hegesztett, vagy a vonatkozó jogszabály alapján feljogosított szervezet által tanúsított más kötéstechnológiát szabad alkalmazni.
- Menetes, karimás, roppantó-gyűrűs, hollandi anyás kötések csak szerelvényekhez, idomokhoz, mérőelemekhez, szigetelő közdarabokhoz, műszerekhez és karimás csővég lezárásokhoz alkalmazhatók.
- A csőkötésekre vonatkozóan a tervezőnek a műszaki leírásban megadott technológiákkal kapcsolatos előírásait maradéktalanul be kell tartani.
- A kötések kivitelezésére vonatkozóan a Szabályzat 5. fejezete ad utasítást.
- Oldható kötéseknel alkalmazható tömítések
- Oldható kötésekhez kizárólag a vonatkozó szabvány [1] előírásait kielégítő tömítések használhatók.
- Növényi eredetű (pl. kenderszál) tömítőanyagot alkalmazni nem szabad!

Csatlakozó és fogyasztói vezeték eltakarása, takaró burkolatai



- A csővezeték szabadon szerelve, vagy rejtve szabad vezetni. A vezeték eltakarására vonatkozó részletes műszaki szabályozást az elosztói engedélyesek technológiai utasításai tartalmazzák, amelyet figyelembe kell venni.
- Az elvakolást csak műszaki-biztonsági ellenőrzés után szabad elvégezni.

A csatlakozó- és a fogyasztói vezetékek szakaszoló szerelvényei



- Telephelyi vezetékbe a telephelyre történő becsatlakozás előtt - a telekhatár közelében - elzáró szerelvényt (fogyasztói főelzáró) kell beépíteni, amely a gáz elosztó vezeték tartozéka.
- Telephelyi vezetékbe minden egyes telephelyi felhasználó csatlakozó vezetékébe épületen kívül (annak közelében) elzáró szerelvényt kell beépíteni.
- A csatlakozó vezeték és/vagy fogyasztói vezeték épületbe belépési pontjánál

vagy a belépési pont közelében hozzáférhető helyen. Ezt a feltételt a közép-, vagy nagyközép nyomású ellátás esetén a telekhatár közelében elhelyezett nyomásszabályozó elzáró szerelvénye is kielégíti.

- a telekhatártól távolabb elhelyezkedő épületeknél az épületbe csatlakozás előtt indokolt esetben - a felhasználó számára könnyen hozzáférhető helyen, - ha azt biztonsági okok (a fogyasztói főelzáró épülettől való távolsága) ezt indokoltá teszik,
- akkor, ha épületen belül van a nyomásszabályozó, az épületbe lépés előtt, az épületen kívül is kell egy elzáró szerelvényt beépíteni (a nyomásszabályozó épületen belül történő elhelyezését az elosztói engedélyes külön feltételekhez kötheti),
- a több felszálló vezetékes csatlakozó- és/vagy fogyasztói vezetékek alapvezetéki leágazásánál (szakaszolási hely vagy strang elzáró),
- a csatlakozó/fogyasztói vezetékek épületekbe történő becsatlakozása előtt minden esetben,
- továbbá a földgáz elosztási engedélyes által megjelölt helyeken.
- A szakaszoló szerelvények illetéktelen használatának megakadályozására szükség szerint intézkedéseket kell tenni.
- A szakaszoló elzáró szerelvény:
 - kézi, vagy gépi, de kézzel is működtethető legyen,
 - zárási szöge (lakossági fogyasztó esetén) 90° legyen,
 - nyitott és zárt állapota egyszerűen megkülönböztethető legyen, valamint
 - kezelése egyszerű és biztonságos legyen,
 - mindig működőképesnek és kezelhetőnek kell lennie,
 - helyét és funkcióját (gáz elzáró) időt álló táblával kell jelölni.

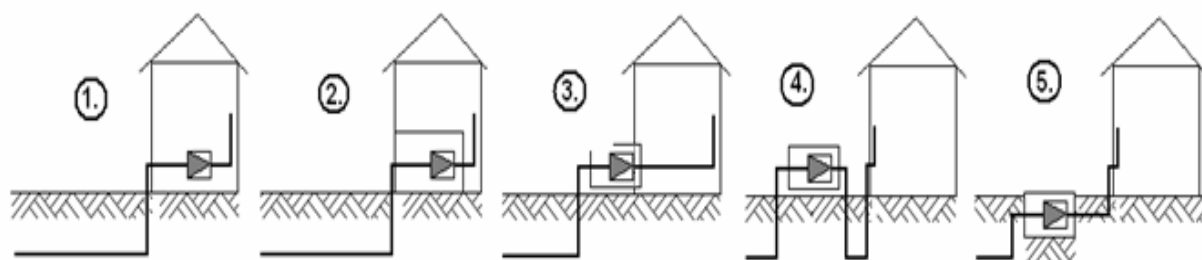
Gáznyomás-szabályozók

- házi nyomásszabályozó, amelyeknek gázterhelése legfeljebb 40 [m³/h], bemenő nyomásuk legfeljebb 16 [bar],
- egyedi nyomásszabályozó állomás, amelynek gázterhelése nagyobb, mint 40 [m³/h], de legfeljebb 200 [m³/h], bemenő nyomása kisebb, mint 100 [bar],
- ipari nyomásszabályozó állomás, amelynek gázterhelése nagyobb, mint 200 [m³/h], és bemenő nyomása kisebb, mint 100 [bar]

A nyomásszabályozók megfeleltetése a vonatkozó szabványoknak

Gázterhelés szerint Q [m ³ /h]	Nyomás szerint [MOP]		
	$P_{b,max} < 4$ [bar]	4 [bar] $< P_{b,max} \leq 16$ [bar]	16 [bar] $< P_{b,max} \leq 100$ [bar]
$Q < 40$	EN 12279	EN 12279 és EN 334	EN 12186 és EN 334
$40 < Q \leq 200$			
$Q \leq 650$	EN 12279 a III.-2. sz. ábra 1., 2. és 3. beépítési változatok esetén	EN 12186 és EN 334	
$200 < Q$	EN 12186		

Házi és egyedi nyomásszabályozók elhelyezése



Elhelyezés	Épületen belül	Épületen belül elkülönített térben	Részen épületen belül vagy kívül, védő szekrényben	Épületen kívül védőszekrényben	Föld felszín alatt aknában vagy tartályban
Nyomás	MOP ≤ 4 bar	MOP ≤ 16 bar	MOP ≤ 16 bar	MOP ≤ 16 bar	MOP ≤ 16 bar

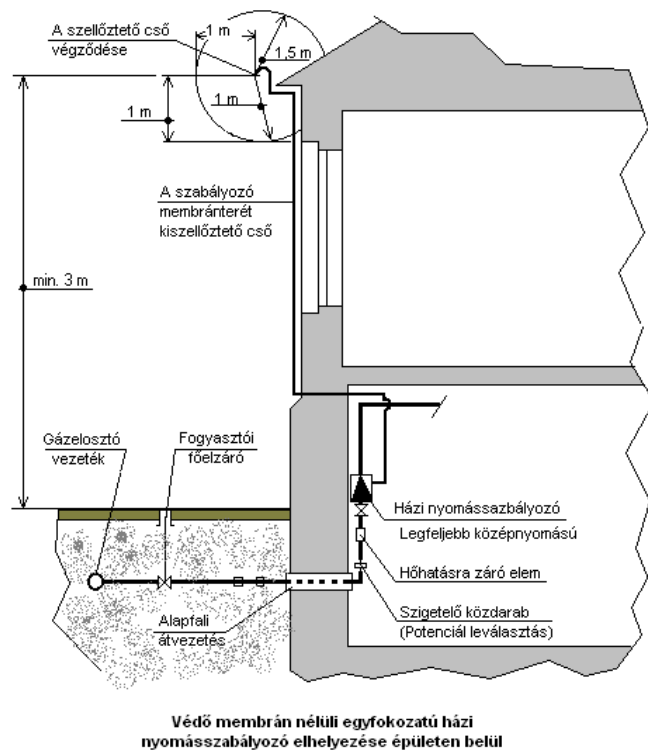
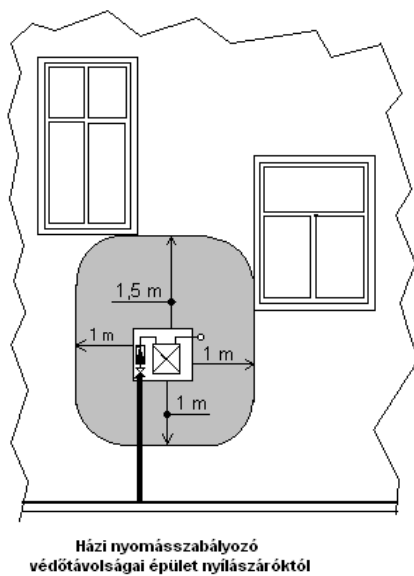
Általános elhelyezési feltételek

Valamennyi nyomásszabályozónak, ami nem épületen belül kerül elhelyezésre, mechanikai és csapadék elleni védelemmel kell rendelkeznie (védőszelekrény, védődoboz). Az épületben elhelyezett nyomásszabályozók mechanikai védelméről akkor kell gondoskodni, ha azok közlekedési útvonalba esnek, vagy egyéb mechanikai károsodásnak vannak kitéve.

A középnyomású nyomásszabályozó kétfokozatú legyen, ha az utána következő gázmérő(k) épületen belül vannak elhelyezve.

Nagyközép nyomású házi nyomásszabályozóról ellátott gázmérő épületen belül nem helyezhető el.

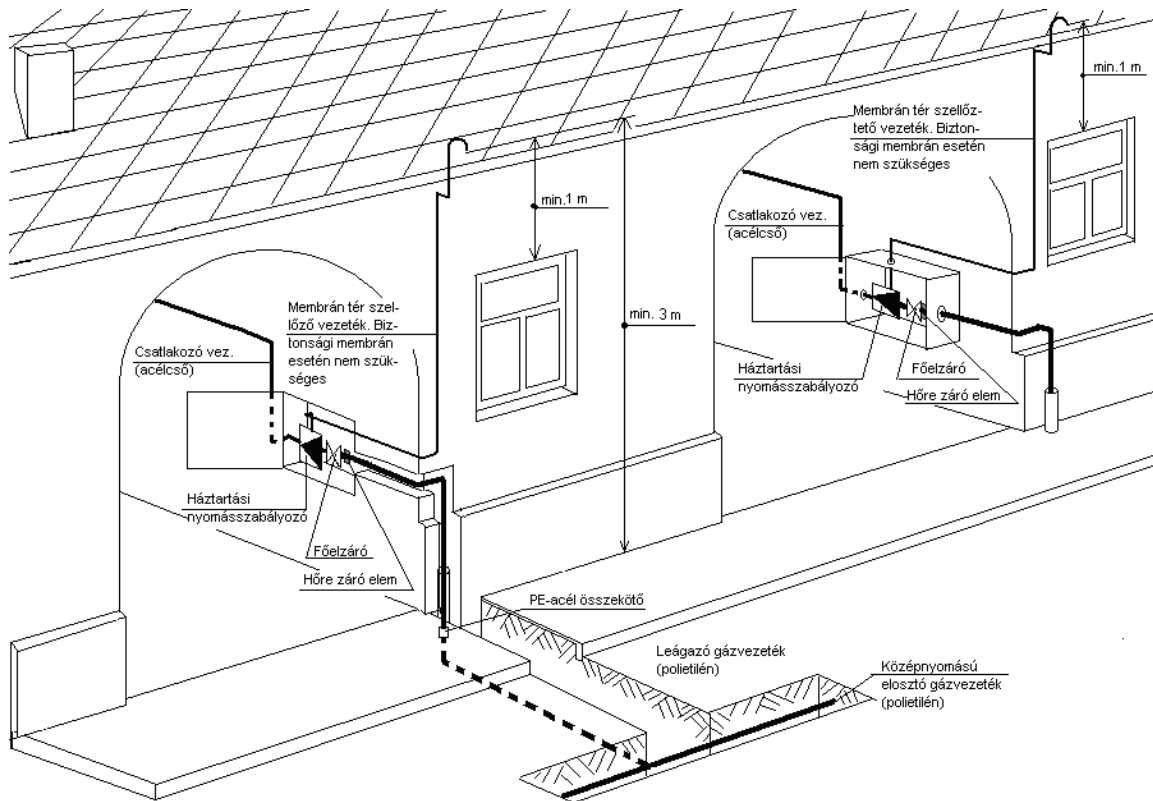
A nyomásszabályozók védőtávolságai



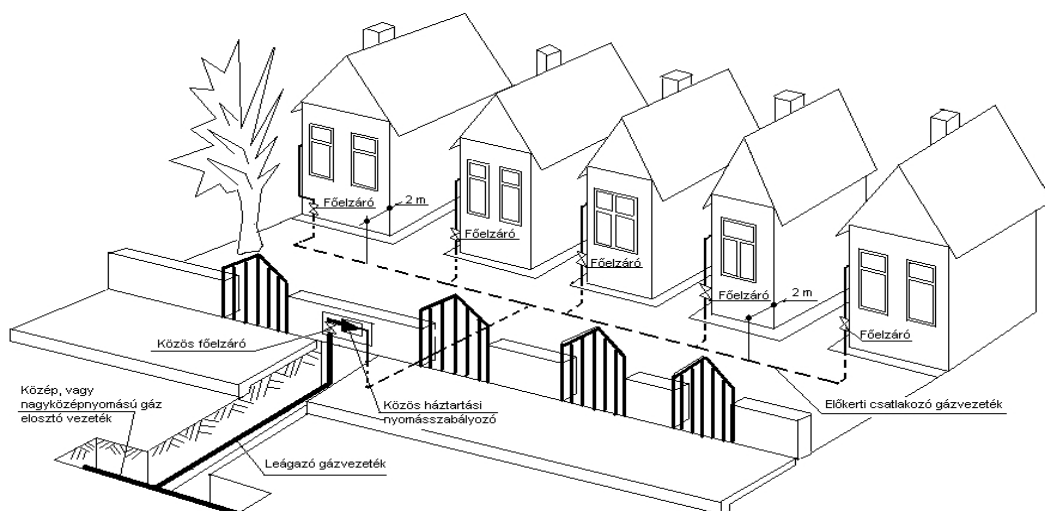
A nyomásszabályozó elhelyezhető

- telekhatáron kerítésben,
- telekhatáron belül, lehetőleg annak közelében,
- épület falán, vagy falába süllyesztve,
- kapualjban (legfeljebb középnyomású)
- épületen belül legfeljebb középnyomású (külön feltételekkel) az épületen belül történő nyomásszabályozó elhelyezés esetén az elosztói engedélyes külön feltételeit is be kell tartani
- épület lapos tetején,
- épületen kívül földbe süllyesztve az elosztói/forgalmazói engedélyes technológiai utasítása szerint.
- Az elosztói/forgalmazói engedélyes saját technológiájában a fentiektől eltérő elhelyezést is engedélyezhet.

A nyomásszabályozó elhelyezhető



Legfeljebb 5 szomszédos, de egy helyrajzi számú közös telken közös házi nyomásszabályozó



Ház nyomásszabályozók és egyedi nyomásszabályozó állomások gépészeti követelményei

Aszódi János-Tóth Zoltán

16/38

Valamennyi nyomásszabályozó legalább a következő szerelvényeket tartalmazza (a gáz áramlási irányában felsorolva):

- elzáró szerelvény, (ha épületen belül van a szabályozó, akkor épületen kívül is legyen elzáró szerelvény),
- szűrő,
- automatikus működésű biztonsági gyorszár (100 [mbar]-nál nem nagyobb bemenő nyomású szabályozó – általában készülékszabályozó – esetén túlnyomás elleni védelemre nincs szükség),
- nyomásszabályozó készülék, (monitor szabályozás esetén egy darab hibára nyitva maradó és egy darab hibára záró),
- biztonsági lefúvató (kivéve a monitorszabályozást).
- A kompakt és a házi nyomásszabályozókhoz kerülővezeték nem szabad létesíteni.

Ipari nyomásszabályozó állomások

a) A helyszín kialakítása

- A nyomásszabályozó állomás gépészeti berendezéseinek elhelyezésére szolgáló létesítmény (épület, lemezszekrény, akna, fél szabadter, süllyesztett kivitel) feleljen meg a vonatkozó szabvány előírásainak.
- A gáznyomás-szabályozó állomást úgy kell kialakítani, hogy oda illetéktelen személyek ne léphessenek be, azt a létesítményen kívülről származó veszélyes hatások ne érhessek.
- A dohányzást és egyéb gyújtóforrás használatát jól látható jelöléssel meg kell tiltani.
- A vészhelyzetben hívható telefon számot tartalmazó táblát jól látható helyen kell elhelyezni.
- A létesítés helyszíne legyen elegendően nagy a berendezések elhelyezéséhez, valamint a karbantartási munkák végzéséhez.
- MSZ EN 12186 Gázellátó rendszerek. Gáznyomás-szabályozó állomások gázellátáshoz és gázelosztáshoz. Műszaki követelmények

b) Gépészeti követelmények

A nyomásszabályozó állomás kialakítása olyan legyen, hogy:

- a tervezett körülmények között biztosítsa a tervezett üzemviteli feltételeket,
- védje meg a csatlakozó vezetéket és fogyasztói berendezést a káros túlnyomásoktól,
- legyen az állomáson kívül (belépő és kilépő oldalon) szakaszoló szerelvény,
- a kilépő oldali elzáró szerelvény előtt – a monitor szabályozó kivételével – legyen beépített biztonsági szelep és kézi lefúvató vezeték.
- Mind a belépő oldalon, mind a szabályozott oldalon nyomásmérő és nyomásregisztráló műszer legyen felszerelve.

c) Nyomáshatároló rendszerek

A nyomásszabályozó állomást a szabályozott (kimenő) oldali nyomás beállított értéken való tartása céljából nyomáshatároló biztonsági rendszerrel kell felszerelni a következő esetekben:

- Nincs szükség biztonsági rendszerre, ha a MOP bemenő oldali \leq MIP kimenő oldali vagy MOP bemenő oldali \leq 100 [mbar],
- Önálló nyomáshatároló rendszert kell alkalmazni, ha MOP bemenő oldali $>$ MIP kimenő oldali,
- Önálló nyomáshatároló rendszert, és második berendezést kell alkalmazni,
- ha MOP bemenő oldali - MOP kimenő oldali $>$ 16 [bar] és MOP bemenő oldali $>$ STP kimenő oldali

MOP: Legnagyobb üzemi nyomás

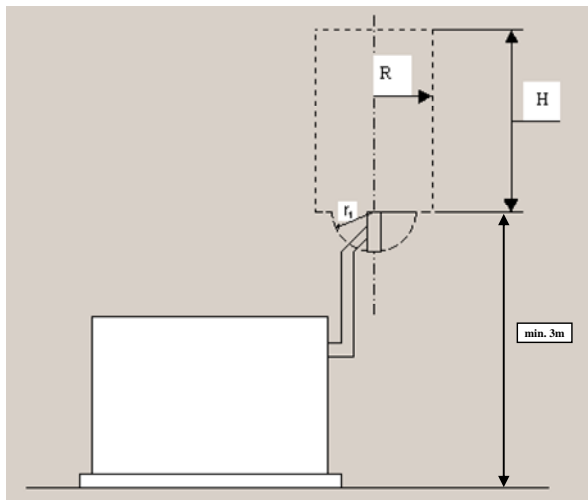
MIP: Legnagyobb rendellenes, vagy üzemzavari nyomás: a biztonsági berendezések által korlátozott legnagyobb nyomás, amely a csővezetéket rövid időre terhelheti [bar; mbar].

Ipari nyomásszabályozó állomások robbanásveszélyes zónáinak meghatározása

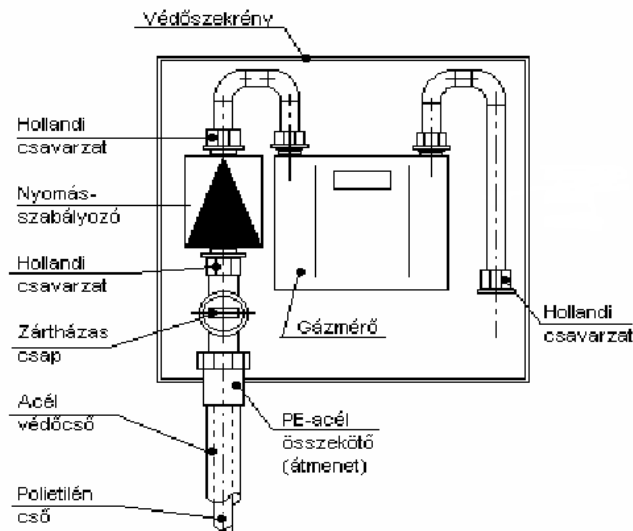
LEFÚVATÓ VEZETEK KÖRÜLI ROBBANÁSVESZÉLYES ZONA MÉRLETEI					
Biztonsági lefúvató max. gázkibocsátása [kg/s]	Lefúvató cső átmérője a kilépési helynél				Henger alakú zónarész magassága: H [m]
	DN 25	DN 32	DN 40	DN 50	
	Henger alakú zónarész sugara: R [m]				
0,005	1,8	2,2	2,5	3	7,2
0,01	1,8	2,2	2,5	3	9,1
0,02	1,8	2,1	2,5	3	11,4
0,04	2,3	2,3	2,4	3	14,4
0,08	2,8	2,8	2,8	2,9	18,1
Kibocsátási pont alatti zónarész sugara: r_1 [m]	1	1,2	1,4	1,6	

Ipari nyomásszabályozó állomások robbanásveszélyes zónáinak meghatározása

A kiáramlási pont magassága a környező térszíntől legalább 3 [m] magas legyen.



A legfeljebb 100 [m³/h] névleges együttes gázterhelésű gázmérők elhelyezésének követelményei



- A gázmérő elé (mérőkötésébe) elzáró szerelvény beépítése kötelező.
- Ha a házi nyomásszabályozó és a legfeljebb 6 [m³/h] névleges térfogatáramú gázmérő közvetlenül, együtt kerül elhelyezésre, akkor elegendő a nyomásszabályozó előtt közvetlenül elhelyezett elzáró szerelvény
- A legfeljebb 100 [m³/h] névleges együttes gázterhelésű gázmérők elhelyezésének követelményei
- Gázmérő lakószobában nem helyezhető el. Ez az állapot a későbbiek során sem változtatható meg. Lakószobát gázmérővel ellátott helyiséggel összeszellőztetni nem szabad.
- Fürdőszobába, WC-be, garázsba, gépkocsi tárolóba, 140 [kW]-nál nagyobb összhőterhelésű gázfogyasztó készülékek helyiségébe, 400 V-nál nagyobb feszültségű villamos berendezéseket tartalmazó helyiségbe, valamint „A” és „B” tűzveszélyességi osztályba sorolt, vagy tűzveszélyes anyag rendszeres használatára (tárolására) szolgáló helyiségbe gázmérő nem szerelhető.
- A gázmérő és a legközelebbi gázfogyasztó berendezés közötti vízszintes vetületben mért távolság legalább 1 m legyen. Ez a távolság beépített szigetelőfal esetén 0,5 m-ig csökkenthető.
- A gázmérő legközelebbi éle és füstcső, melegvíz vagy gőz (fűtési) vezeték legközelebbi alkotója közötti távolság legalább 0,5 m legyen.
- Gázmérő könnyen éghető falszerkezetre, éghető vagy hőre lágyuló burkolatú falra nem szerelhető.
- Gázmérőt szabadban, külső falon csak megfelelő mechanikai és káros hőhatás elleni védelem biztosításával szabad szerelni. A védelem módját és megoldását a gázszolgáltató határozza meg.
- 6 [m³/h] névleges gázterhelésnél nagyobb gázmérő mindkét (belépő és kilépő) oldalán legyen elzáró szerelvény.
- Egy helyen (helyiségben) telepített, 100 m³/h összes névleges gázterhelésűnél nagyobb gázmérő(k) elhelyezésére külön gázmérő helyiséget kell létesíteni.

- A gázmérők helyiségeit „Fokozatosan tűz- és robbanásveszélyes” (jele: A) tűzveszélyességi osztályba kell sorolni és a vonatkozó jogszabályokban, szabványokban foglaltak szerint kell kialakítani.
- A külön gázmérőhelyiség külső fal mentén, az elosztói engedélyes és a létesítmény kezelője által egyaránt bármikor könnyen megközelíthető helyen, lehetőleg földszinten létesítendő.
- Bejárata szabadból vagy az épület közös, jól szellőzött és mindenkor megközelíthető teréből nyíljon.
- A mérőhelyiség bejáratához a tűzveszélyre figyelmeztető táblát kell elhelyezni és 1 db 55A és 233B valamint C tűzosztályú tüzek oltására alkalmas tűzoltó készüléket kell készenléletben tartani.
- A külön gázmérőhelyiséget szabadba nyíló alsó-felső szellőzővel kell ellátni, amelynek együttes szabad keresztmetszete a gázmérő helyiség alapterületének 1%-át érje el. A szellőző alsó éle a külső szinttől legalább 300 mm-rel magasabb legyen. A szellőzők más nyílászáróktól legalább 1 m-re legyenek. A szellőzőt mechanikai védelemmel - legfeljebb 15 [mm] résszélességű, vagy lyukbőségű ráccsal, huzalhálóval vagy zsaluval - kell ellátni.

A terv ellenőrzése

A földgázelosztó a kiviteli terven kizárólag a csatlakozóvezeték és felhasználói berendezés létesítéséhez szükséges műszaki-biztonsági követelményeinek meglétét és a GMBSZ előírásainak betartását köteles ellenőrizni, amelyet a tervnek részletesen tartalmaznia kell. A csatlakozóvezeték és felhasználói berendezés létesítéséhez szükséges hatósági engedélyek és polgári jogi hozzájárulások beszerzése, az abban előírtak betartása az ingatlantulajdonos kötelessége. A földgázelosztó a terv véleményezéséhez a földgázelosztó üzletszabályzatában részletezett szakhatósági engedélyeket jogosult bekérni.

Eltérés a felülvizsgált tervtől

A tervdokumentációtól eltérni a tervező írásos hozzájárulásával szabad. Amennyiben az eltérés műszaki-biztonsági feltételt is érint, a tervező köteles az engedélyestől ismételt tervfelülvizsgálatot is.

GÁZFOGYASZTÓ KÉSZÜLÉKEK ELHELYEZÉSÉNEK TERVEZÉSI KÖVETELMÉNYEI

A forgalomba hozás, felszerelés és üzembe helyezés feltétele

- A rendeletben előírtaknak megfelelően Magyarországon 2000. december 31. után csak olyan gázfogyasztó készülék hozható forgalomba, szerelhető fel, helyezhető üzembe, amely megfelel az EU gázfogyasztó készülék irányelvnek, a szabványnak és közvetlen vagy közvetett rendeltetési országgként Magyarország (HU) nevesített. Az ipari és mezőgazdasági gázfogyasztó készülékek minősítéséről és forgalomba hozatalának feltételeiről a 13/2004. (II. 13.) GKM rendelet rendelkezik.
- 22/1998. (IV. 17.) IKIM rendelet Egyes gázfogyasztó készülékek kialakításáról és megfelelőségének tanúsításáról és a 13/2004. (II. 13.) GKM rendelet Ipari és mezőgazdasági gázfogyasztó készülékek megfelelőségének tanúsítási, illetve jóváhagyási rendje és forgalomba hozatalára vonatkozó szabályokról
- MSZ CEN/TR 1749 A gázkészülékeknek az égéstermék-elvezetés módja (típusok) szerinti európai osztályozási rendszere

A készülék vagy részegység forgalomba hozatalához:

- Magyar nyelvű gyártói utasítást és használati-kezelési útmutatót kell mellékelni;
- A készüléken vagy részegységen, illetve ezek csomagolásán magyar nyelvű figyelmeztető feliratokat kell elhelyezni.

A gázfogyasztó készülékek osztályozása

- Az égéstermék-elvezetés és égési levegőellátás szempontjából
- Égéstermék-elvezetés nélküli (nyílt égésterű), „A” típusú gázfogyasztó készülék, amely kéményhez, illetve az égésterméket a készülék felállítási helyiségéből a szabadba elvezető rendszerhez nem csatlakoztatható.
- Égéstermék-elvezetéssel rendelkező, de a helyiség légterétől nem független égési levegőellátású (nyílt égésterű), „B” típusú gázfogyasztó készülék, amely kéményhez vagy olyan saját elemmel rendelkezik, amelyet arra terveztek, hogy a készülék égésterméke ezen keresztül közvetlenül a szabadba távozzon. E készülékek az égési levegőt közvetlenül a készülék felállítási helyiségéből nyerik.
- „C” típusú gázfogyasztó készülék amelynek égési köre (légbevezetője, tűztere, hőcserélője, égéstermék-elvezető tere) a készülék felállítási helyiségétől elzárt.

A névleges hő terhelés szempontjából

legfeljebb 140 [kW] (egység) hő terhelésű gázfogyasztó készülékek,
140 [kW]-nál nagyobb (egység) hő terhelésű gázfogyasztó készülékek

A gázfogyasztó készülékek elhelyezési feltételei

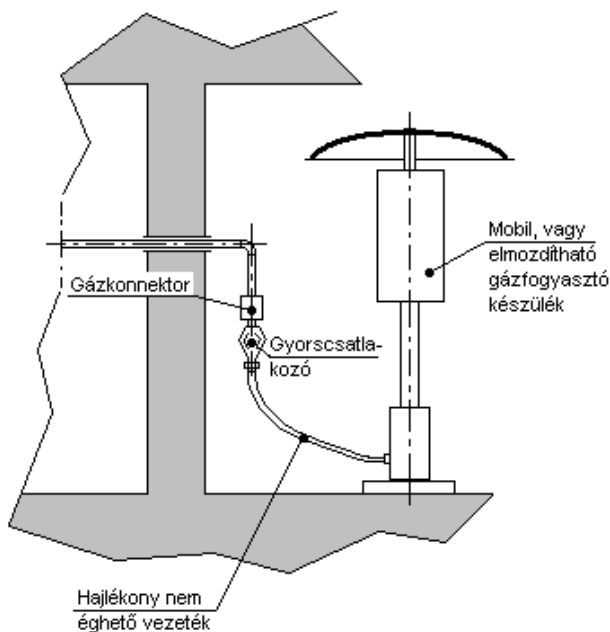
Általános elhelyezési feltételek

A gázfogyasztó készülék felállítási, felszerelési helyét úgy kell megválasztani, hogy:

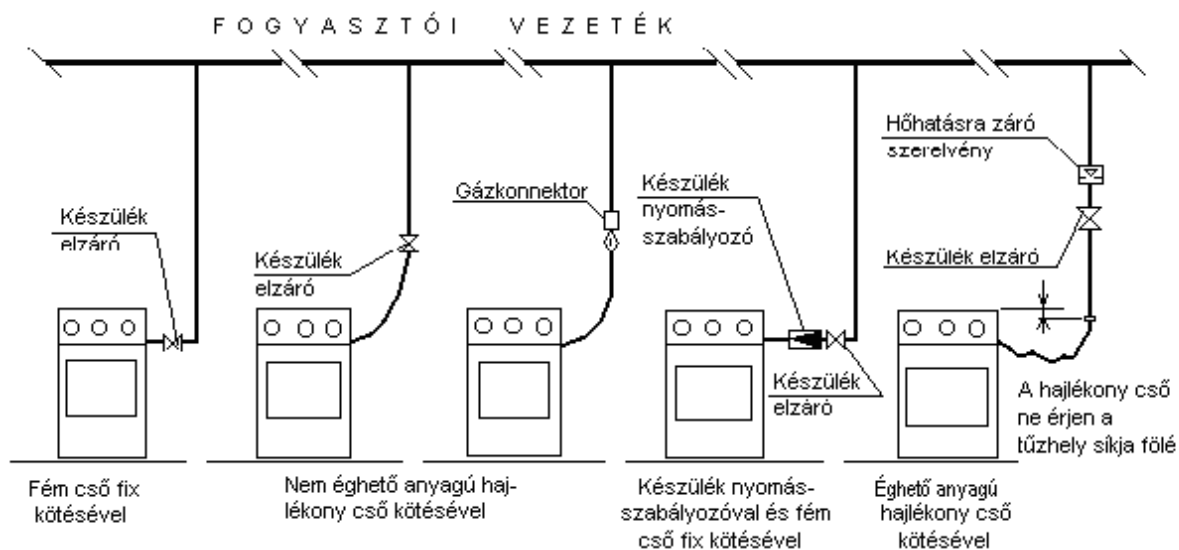
- a gázfogyasztó készülék hozzáférhető, üzembiztosan kezelhető, javítható legyen,
- környezetét a fejlődő hő ne veszélyeztesse,
- A megfelelő légellátás-szellőzés és égéstermék-elvezetés biztosítható legyen,
- a gázfogyasztó készülék elhelyezése és villamos csatlakozása feleljen meg az épületek villamos berendezéseinek létesítésére vonatkozó előírásoknak,
- az elhelyezésre és alkalmazásra vonatkozó gyártói műszaki-biztonsági előírások betarthatók legyenek.
- MSZ 2364 Épületek villamos berendezéseinek létesítése,
- MSZ HD 60364-7-701 Kisfeszültségű villamos berendezések. 7-701. rész: Különleges berendezésekre vagy helyekre vonatkozó követelmények. Helyiségek fürdőkáddal vagy zuhannyal.
- MSZ HD 60364-4-41 Kisfeszültségű villamos berendezések. 4-41. rész: Biztonság. Áramütés elleni védelem.,
- MSZ EN 60529 Villamos gépjárművek burkolatai által nyújtott védettség fokozatok (IP-kód)

Elzáró szerelvény a készülék előtt

A gázfogyasztó készülék csatlakozásába (kötésébe) kézi elzárót kell beépíteni. Kézi elzáróként gázkonnektor is alkalmazható.



Elzáró szerelvény a készülék előtt



Égéstermék-elvezetés nélküli (nyílt égésterű), „A” típusú gázfogyasztó készülékek elhelyezése

Égéstermék-elvezetés nélküli („A” típusú) gázfogyasztó készülékek nem helyezhetők el az alábbi helyiségekben és a gázfogyasztó készülékek működéséhez szükséges légtérbővítés (szellőzőnyílás) sem nyílhat az alábbi helyiségekre:

- épületek huzamos tartózkodásra szolgáló és az azokkal légtér összeköttetésben lévő helyiségek,
- testnevelés, sportolás céljára szolgáló helyiség,
- nevelési, oktatási építmények – legfeljebb 18 éves gyermekek, tanulók tartózkodására szolgáló – helyiségei, a taneszköznek minősülő, valamint az épület ellátására szolgáló konyhai gázfogyasztó készülékek kivételével,
- közvetlen természetes szellőzés nélküli helyiségek,
- „A” és „B” tűzvesélyességi osztályba tartozó helyiségek.

Kivételt képez. a konyhában, vagy konyha-étkező-nappali rendeltetésű helyiségben elhelyezett tűzhely, ha:

- gázfogyasztó készülék égésbiztosítóval rendelkezik,
- a helyiségben külső térbe szellőző gépi elszívó berendezés üzemel és a helyiség levegő-utánpótlása közvetlenül a szabadból biztosított, továbbá,
- a tervező nyilatkozik arról, hogy a gépi elszívás a konyhával légtér összeköttetésben lévő „B” típusú gázfogyasztó készülék vagy egyéb tüzelőberendezés égéstermék elvezetésére nincs káros hatással.
- a tűzhelyet és/vagy vízmelegítőt az időszakos használatú létesítmények, vagy melléképítmények szabad légtérrel összeszellőztetett helyiségében helyezik el,
- az égéstermék elvezetés nélküli gázfogyasztó készülék az alkalmazott technológia része (nagykonyha, műhely, laboratórium, mezőgazdasági állattartó épület, stb.) ha a helyiségben külső térbe szellőző gépi elszívó berendezés üzemel és a helyiség levegő-utánpótlása közvetlenül a szabadból biztosított.

Égéstermék-elvezetés nélküli vízmelegítők elhelyezése

- **Átfolyó rendszerű,** égéstermék-elvezetés nélküli vízmelegítő vagy közvetlen kifolyásra, vagy csak azonos helyiségben lévő egy csapolóra, és csak időszakos melegvíz-vételi célra (pl. kézmosás, mosogatás) alkalmazható.
- **Tároló rendszerű,** égéstermék-elvezetés nélküli vízmelegítő elhelyezésére szolgáló helyiség térfogata legalább a gyártó által megadott legyen.

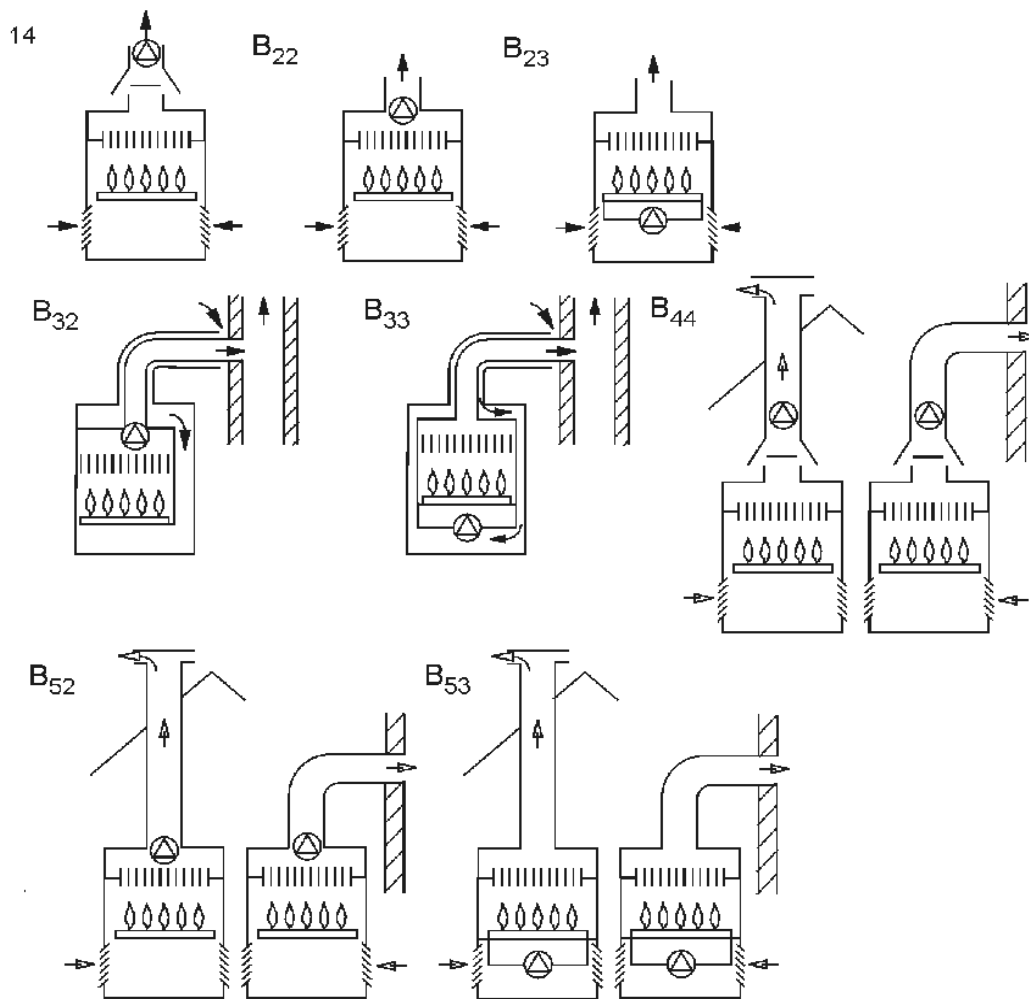
„A” típusú gázfogyasztó készülékek helyiségének levegő-ellátása, szellőzése

A szellőzőlevegő-térfogatáram meghatározása fajlagos érték alapján

- A szellőzőlevegő térfogatárama a gázfogyasztó készülék egyidejű hőterhelésére vonatkoztatva legalább 12 [m³/h/kW] legyen.
- A lakossági fogyasztónál felszerelt gázfogyasztó készülék egyidejű hőterhelését [kW] az adattábla szerinti névleges hőterhelés [kW] és az alábbi egyidejűségi tényezők szorzataként kell kiszámítani:
- 3-4 főzőhelyes tűzhely: 0,5
- 1-2 főzőhelyes gázfűző: 0,65
- egyéb gázfogyasztó készülék: 1,0
- Nem lakossági felhasználó készülékeknél az egyidejűségi tényező: 1

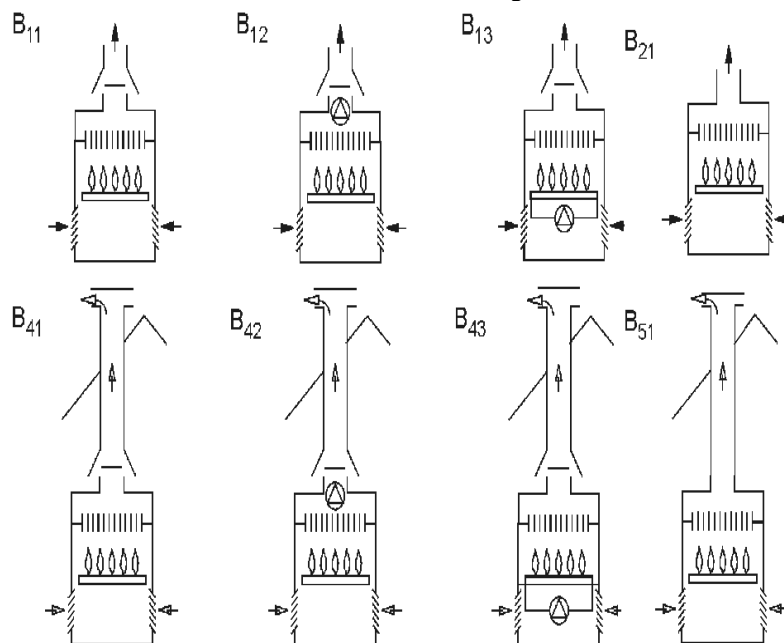
„B” típusú, 140 [kW] alatti egység-hőterhelésű vagy 1400 [kW] alatti együttes hő terhelésű gázfogyasztó készülékek elhelyezése.

- a B14, B22, B23, B32, B33, B44 B52, B53 típusú készülékek az alvás céljára is szolgáló helyiségek, valamint az "A" és "B" tűzvesélyességi osztályba tartozó helyiségek kivételével elhelyezhetők, ha differenciál presszósztáttal rendelkeznek,



„B” típusú, 140 [kW] alatti egység-hőterhelésű vagy 1400 [kW] alatti együttes hő terhelésű gázfogyasztó készülékek elhelyezése.

- a B11, B12, B13, B21, B41, B42, B43, B51 típusú készülékek épületek huzamos emberi tartózkodásra szolgáló helyiségeiben és az azokkal légtér összeköttetésben lévő mellékhelyiségekben nem helyezhetők el kivéve, ha az égéstermék elvezetés mesterséges vagy az égési levegő hozzávezetés a helyiségben túlnyomással biztosított. Mindkét megoldásnál a gázfogyasztó készülék működését a fenti feltételek meglétéhez reteszelni kell.



„B” típusú, 140 [kW] alatti egység-hőterhelésű vagy 1400 [kW] alatti együttes hő terhelésű gázfogyasztó készülékek elhelyezése.

További feltételek

- ha az égéstermék elvezetés a Szabályzat 4.3.6 pontja szerinti, akkor egy égéstermék elvezető rendszerbe csak az MSZ CEN/TR 1749 szabvány szerint azonos alcsoportba tartozó gázfogyasztó készülék köthető (PI, vagy csak B11, vagy csak B12 vagy csak B13),
- ha a gázfogyasztó készülék az alkalmazott technológia része (nagykonyha, műhely, laboratórium, mezőgazdasági állattartó épület, stb.), és a felállítási helyiségben túlnyomásos, vagy kiegyenlített szellőzés üzemel. Ez esetben a gázfogyasztó készülékek üzemelését reteszelni kell a gépi szellőztetés működéséhez.

„B” típusú gázfogyasztó készülékek helyiségének levegő-ellátása, szellőzése

Az égési és – az áramlásbiztosítóval rendelkező gázfogyasztó készülékek esetén - a szellőzőlevegő-térfogatáram összetevőit számítással kell meghatározni.

Áramlásbiztosítóval rendelkező gázfogyasztó készülék helyiségének szellőzőlevegő térfogatárama:

$$\dot{V}_{szell} = \dot{V}_{é,lev} + \dot{V}_{h,lev} \text{ [m}^3/\text{h]},$$

Ahol:

$\dot{V}_{é,lev}$ – az égési levegő térfogatárama [m³/h],

$\dot{V}_{h,lev}$ – az égéstermék-áramlásbiztosítóba beszívott helyiséglevegő (hígító levegő)- térfogatáram [m³/h].

A gázfogyasztó készülék rendeltetés szerű üzeméhez szükséges égésilevegő-térfogatáram:

$$\dot{V}_{é,lev} = \dot{V}_{lev,elm} \cdot \lambda \cdot \frac{\dot{Q}}{H_a} \cdot 3600 \text{ [m}^3/\text{h]}$$

Ahol:

$\dot{V}_{lev,elm}$ – a gázösszetételből számított elméleti égésilevegő-igény [m³/m³ gáz],

λ – a légellátási (légfelesleg) tényező,

\dot{Q} – a készülék hőterhelése [kW]

H_a – a gáz fűtőértéke [kJ/m³].

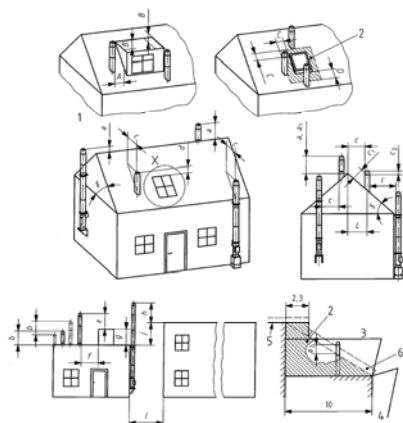
- **A méretezés során égéstermék-áramlásbiztosító utáni összes tömegáram nagysága ne legyen kevesebb, mint a készülékre számított elméleti égéstermék-tömegáram 2 szerese.**

Gyűjtőkémény szabályozása

Új gyűjtőkémények létesítése esetén azokra csak „C” típusú gázfogyasztó készülék csatlakoztatható.

- a) Természetes huzattal működő gázfogyasztó készülékek csatlakoztatása meglévő gyűjtőkéményeihez
- Ha a meglévő égéstermék járatra több épületszinten együttesen egynél több gázfogyasztó készülék csatlakozik, valamint a gázfogyasztó készülékek természetes huzattal működő gázfogyasztó készülékek, akkor az alábbi feltételeknek kell teljesülniük:
- az égéstermék biztonságos eltávolításáról az égéstermék-elvezető berendezésben szívást létrehozó mesterséges elszívással kell gondoskodni,
 - a mesterséges elszívás üzemét és a gázfogyasztó készülékek üzemét reteszelni kell, úgy, hogy a gázfogyasztó készülékek csak mesterséges elszívással létrehozott áramlás esetén üzemelhessenek,
 - valamennyi, a járatra kötött gázfogyasztó készülék természetes huzattal működő,
 - az égéstermék elvezető rendszer helyes működését, valamennyi berendezés üzemét figyelembe véve, a tervező méretezéssel támasztja alá.
- b) Ventilátorral felszerelt gázfogyasztó készülékek
- Ha az égéstermék járatra több épületszinten együttesen egynél több gázfogyasztó készülék csatlakozik, valamint a gázfogyasztó készülékek ventilátorral vannak felszerelve, akkor az alábbi feltételeknek kell teljesülniük:
 - ha az égéstermék járat szívás hatása alatt álló, akkor valamennyi arra kapcsolódó készülékeknél gondoskodni kell arról, hogy a ventilátor ne tudjon az égéstermék járatban túlnyomást okozni,
 - ha az égéstermék járat túlnyomásos üzemű, akkor valamennyi arra kapcsolódó készülékek bekötő vezetékébe az égéstermék visszaáramlását megakadályozó szerkezetet kell beépíteni,
 - az égéstermék elvezető rendszer helyes működését, valamennyi gázfogyasztó készülék üzemét figyelembe véve, a tervező méretezéssel támasztja alá.

„B” típusú készülékek égéstermék elvezetőinek kitorollása



A „C” típusú gázfogyasztó készülékek égéstermék-kivezetésének épület homlokzatán (külső falán) való elhelyezésére vonatkozó feltételek

Jelölés	Az égéstermék-elvezető berendezés kiálló részének helye	Gáz tüzelőanyag esetén	Túlnyomásos berendezés esetén
a	Magasság magastető gerince felett, a tetőgerinc közelében	$a \geq 0,4$ [m]	$a \geq 0,4$ [m]
a1	Magasság szalmatető magastető gerince felett, a tetőgerinc közelében	$a \geq 0,6$ [m]	$a \geq 0,8$ [m]
a2	Tiltott zóna szomszédos magas épületek vagy épületrészek esetén	$\geq 0,6$ [m]	$\geq 0,6$ [m]
b	Magasság lapostetők, vagy zárt mellvédek felett	$b \geq 0,6$ [m]	$\geq 0,4$ [m]
γ	A tető hajlásszöge Megjegyzés: A tetőt laposnak kell tekinteni, ha $\gamma \leq 20$ [°] és magastetőnek, ha $\gamma > 20$ [°].		
c	Vízszintes távolság a magastetőtől	$c \geq 1,5$ [m]	$c \geq 1,4$ [m]
c1	Magastető nem éghető tetőfelületére merőlegesen mért legkisebb távolság	$\geq 1,0$ [m]	$\geq 0,4$ [m]
c2	Magasság magastető felett ahol L A tetőgerinctől mért távolság	$\geq 0,4$ [m] ha $L \leq 8,0$ [m]	$\geq 0,4$ [m] ha $L \leq 8,0$ [m]
d	Magasság a nyílászárók felett	$d \geq 1,0$ [m]	$d \geq 1,0$ [m]
e	Akadályok, vagy negatív lejtésű tető legmagasabb pontja feletti magasság	ha $f \leq 1,5 \times g$	ha $f \leq 1,5 \times g$
ahol f és g	Az égéstermék-elvezető berendezés távolsága az akadályoktól Az akadályok magassága	akkor $e \geq 1,0$ [m]	akkor $e \geq 0,4$ [m]
h	A szomszédos és csatlakozó épületek feletti magasság	ha $i \leq 2,3$ [m]	ha $i \leq 2,3$ [m]
ahol i	Az égéstermék-elvezető berendezés vízszintes távolsága a szomszédos vagy határos épületektől	akkor $h \geq 0,6$ [m]	akkor $h \geq 0,4$ [m]
A	Távolság a magastetőn elhelyezett szerkezetektől, ablakoktól és nyílásoktól	ha $A \leq 1,5$ [m]	ha $A \leq 1,5$ [m]
B	Magasság a magastetőn lévő nyílászárók vagy nyílások felett	akkor $B \geq 0,6$ [m]	akkor $B \geq 0,6$ [m]
C	Távolság magastetőn elhelyezett nyílások vagy ablakok felett vagy mellett	$C \geq 0,6$ [m]	$C \geq 0,6$ [m]
D	Távolság a magastetőn elhelyezett nyílások vagy ablak alatt	$D \geq 2,0$ [m]	$D \geq 2,0$ [m]

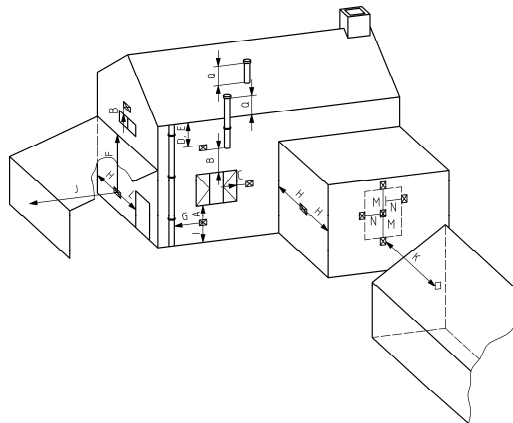
A helyiség légtérétől független

(zárt) égésterű gázfogyasztó készülékek égéstermékének homlokzati (külső fal) kivezetése a vonatkozó szabványnak [1], valamint a 7.6. sz. mellékletnek megfelelően létesíthető.

[1] MSZ EN 15287-2 Égéstermék elvezető berendezések. Égéstermék-elvezető berendezések tervezése, kivitelezése és üzembe helyezése. 2. rész: Zárt égésterű tüzelőberendezések égéstermék-elvezető berendezései

„C” típusú gázfogyasztó készülékek égéstermék-elvezető berendezésének kitorkollásai

A kitorkollás elhelyezése kiegyenlített égéstermék-elvezetés esetén



„C” típusú gázfogyasztó készülékek égéstermék-elvezető berendezésének kitorkollásai

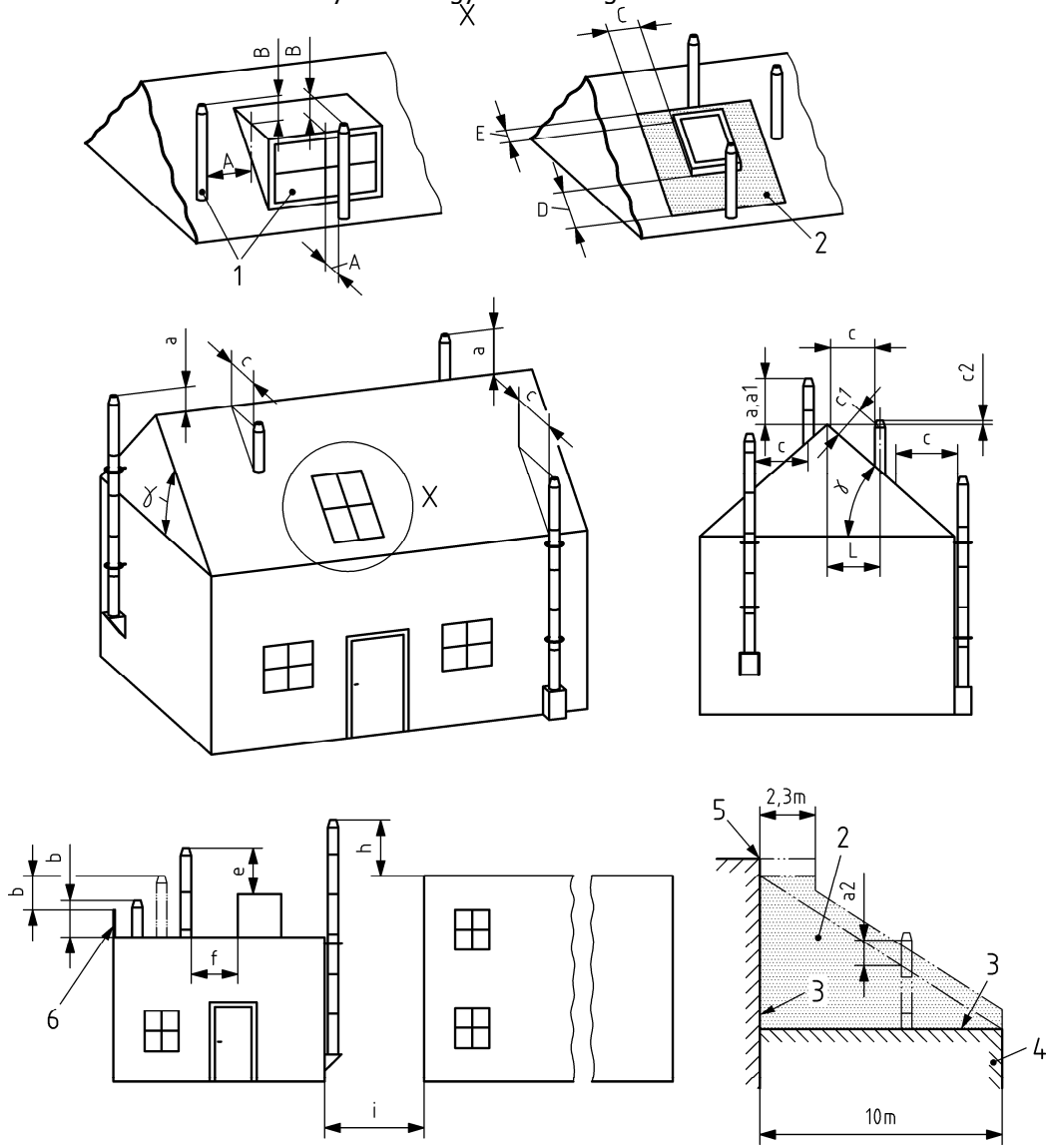
A kitorkollás elhelyezése kiegyenlített égéstermék-elvezetés esetén

Szimbólum	A kitorkollás helyzete	Hőteljesítmény [kW] (nettó)	Természetes húzat esetén [mm]	Mesterséges húzat esetén [mm]
A ¹⁾	közvetlenül nyílás, üreges téglá, nyitható ablak stb. alatt	0-7 ≥7-14 ≥14-32 ≥32-70	300 600 1500 2000	300
B ¹⁾	nyílás, üreges téglá, nyíló ablak stb. felett	0-7 ≥7-14 ≥14-32 ≥32-70	300 300 300 600	300
C ¹⁾	vízszintes távolság nyíláshoz, üreges téglához, nyitható ablakhoz képest	0-7 ≥7-14 ≥14-32 ≥32-70	300 400 600 600	300
D	hőre érzékeny építőelemek alatt, pl. műanyag esővízcsatornák, szennyvíz- vagy esővíz vezeték	70-ig	300	75
E	eresz alatt	70-ig	300	200
F	erkélyek és fedett autóbeállók alatt	70-ig	600	200
G	távolság szennyvíz és esővíz ejtőcsövektől	0-5 ≥5-70	300 300	75 150
H ¹⁾	távolság belső vagy külső sarokból	70-ig	600	300
I	távolság a talajszint, tetőszint vagy erkélyszint felett	70-ig	300	300
J	távolság a kitorkollással szemben lévő felülettől	70-ig	600	600
K	távolság a kitorkollással szemközti lévő másik kitorkollástól	70-ig	600	1200
L	távolság fedett autóbeállóból a lakóépületbe vezető nyílástól (pl. ajtó, ablak)	70-ig	1200	1200
M	függőleges távolság ugyanazon a falon lévő kitorkollástól	70-ig	1500	1500
N	vízszintes távolság ugyanazon a falon lévő kitorkollástól	70-ig	300	300
Q	a tetővel való metszéspont felett: a kitorkollás teteje a gerinc szintje alatt ²⁾ a kitorkollás teteje a gerinc szintje felett	70-ig	300 300	300 300

¹⁾ továbbá, a kitorkollás távolsága nem lehet kisebb, mint 150 [mm] (mesterséges húzat) vagy 300 [mm] (természetes húzat) az épületszerkezetben lévő olyan nyílástól, amelynek funkciója olyan beépített elem elhelyezése, mint például az ablakkeret

„C” típusú gázfogyasztó készülékek égéstermék-elvezető berendezésének kitorkollásai

A kitorkollás elhelyezése kiegyenlítettlen égéstermék-elvezetés esetén



„C” típusú gázfogyasztó készülékek égéstermék-elvezető berendezésének kitorkollásai

A kitorkollás elhelyezése kiegyenlítettlen égéstermék-elvezetés esetén

Szám. bővüm	Az égéstermék kitorkollás helyzete	Gáz tüzelőanyag alkalmazása (természetes húzat)	Tűnyomásos alkalmazások (mesterséges húzat)
a	Nyeregutó gerince feletti magasság, közel a gerinchez	$a \geq 0,4$ m	$\geq 0,3$ m
a1	Nádból készült nyeregutó gerince feletti magasság, közel a gerinchez	$a \geq 0,6$ m	$a \geq 0,3$ m
a2	Szomszédos épületek vagy szerkezetek között húzott vonal feletti magasság	$\geq 0,6$ m	$\geq 0,6$ m
b	Lapostetők vagy zárt mellvédek feletti magasság	$b \geq 0,6$ m	$\geq 0,3$ m
γ	A tető lejtésszöge	Megjegyzés: A tetőt lapostetőknek kell tekinteni, ha $\gamma \leq 20^\circ$ és nyeregutóknak, ha $\gamma > 20^\circ$	
c	Vízszintes távolság a nyeregutótól	$c \geq 1,5$ m	$c \geq 1,5$ m
c2	Magasság a nyeregutó felett,	$\geq 0,4$ m	$\geq 0,4$ m
ahol L	távolság a tetőgerintől	ha $L \leq 1,5$ m	ha $L \leq 1,5$ m
e	Magasság a lapostetőn lévő akadályok vagy szerkezetek felett	ha $f \leq 1,5$ m	ha $f \leq 1,5$ m
ahol f	Az égéstermék-elvezető berendezés távolsága az akadályoktól vagy szerkezetektől	akkor	akkor
h	Magasság a szomszédos vagy kapcsolódó épületek felett	ha $i \leq 1,5$ m	ha $i \leq 1,5$ m
ahol i	Az égéstermék-elvezető berendezés távolsága a szomszédos vagy kapcsolódó épületektől	akkor $h \geq 0,6$ m	akkor $h \geq 0,6$ m
A	A nyeregutón lévő, ablakokkal és nyílásokkal rendelkező szerkezetekhez mért távolság	Ha $A < 1,5$ m akkor	Ha $A < 1,5$ m akkor
B	A nyeregutón lévő, ablakokkal vagy nyílásokkal rendelkező szerkezetek feletti mért magasság	$B \geq 0,6$ m	$B \geq 0,6$ m
C	A nyeregutón lévő nyílások vagy ablakok oldalától mért távolság	$C \geq 0,6$ m	$C \geq 0,6$ m
D	A nyeregutón lévő nyílások vagy ablakok alatti mért távolság	$D \geq 2$ m	$D \geq 2$ m

A CSATLAKOZÓ VEZETÉKEK ÉS FOGYASZTÓI BERENDEZÉSEK KIVITELEZÉSI KÖVETELMÉNYEI

a) Acél anyagú csatlakozó és fogyasztói vezetékek szerelése

Szerelés hegesztett kötéssel Hegesztési eljárás (technológia)

- 4,5 [mm] falvastagságnál nem nagyobb falvastagságú csöveket és csőidomokat - tompa illesztéses - lánghegesztési eljárással is szabad hegeszteni.
- a 4,5 [mm]-nél nagyobb falvastagságú csöveket és csőidomok bevont elektródás - az üzemi hőmérsékletnek megfelelő hideg ütőmunkára bizonylatolt elektródával - kézi ívhegesztéssel kell hegeszteni.
- Mindazon acél vezetékeknél, ahol minősített hegesztő végezhet csak hegesztést, azt a vonatkozó szabvány szerinti eljárásvizsgálattal igazolt hegesztési utasításnak (WPS) megfelelően kell végezni.

Hegesztés Személyi feltételek

DN 25-nél nagyobb méretű nagyközép nyomású,

DN 50-nél nagyobb méretű közép- és a

DN 100-nál nagyobb méretű kisnyomású csatlakozó és fogyasztói vezeték hegesztésére

csak a minősített iv-, és/vagy lánghegesztő jogosult. Minden más esetben a gázszerelő is jogosult a csatlakozó- és fogyasztói vezeték kivitelezésére.

Rézanyagú csatlakozó és fogyasztói vezeték szerelése

Szerelés forrasztott kötéssel

Forrasztási eljárás (technológia)

- az alkalmazott forrasztóanyag feleljen meg a vonatkozó szabvány előírásainak és legalább 450 [°C] olvadáspontú legyen, amely felhasználásánál a gyártó előírásait be kell tartani,
- csak a forrasztóanyaghoz előírt, a vonatkozó szabvány szerinti folyósító szert szabad használni.

Szerelés présidomos kötéssel

Cső- és csőidom anyaga

- csak a szabvány 84 előírásainak megfelelő kemény vagy félkemény (illetve rejtett szerelésnél lágy fokozatú is) rézcső alkalmazható,
- az alkalmazott cső falvastagsága 22 [mm] külső csőátmérőig 1,0 [mm], 28 [mm] külső csőátmérőnél 1,5 [mm].
- a vezeték szerelésénél felhasznált idomok a szabvány előírásainak feleljenek meg,
- a szerelésnél csak a felhasznált anyaghoz előírt préspofa használható.

PE anyagú csatlakozó és fogyasztói vezeték szerelése

Cső-és csőidom anyaga

a cső és csőidom anyaga feleljen meg a 3.-3. sz. táblázathoz tartozóan megadott szabványnak (MSZ EN 1555 szabvány sorozat),

csak a hivatkozott szabványban [1] megadott tárolási időn belül használhatók fel a csövek és csőidomok,

[1] MSZ EN 1555 szabványsorozat. Műanyag csővezetékek éghető gázok szállítására. Polietilén csövek.

PE anyagú csatlakozó és fogyasztói vezeték szerelése

PE cső mérete DN	Hegesztési eljárások								
	Tompá	Tompá CNC	Tolós		Nyereg idom Nyereg nyakmérete Kézi számmal hegesztés DN 20, DN 32	Nyereg idom nyakmérete			Elektro- fitte- ges
			Kézi	Gépi		DN 63	DN 90	DN 110	
20 x3	-	-	+	-	-	-	-	-	+
32x3	-	-	+	-	-	-	-	-	+
63 SDR 17,6 SDR 11	-	-	+	+	-	-	-	-	+
90 SDR 17,6 SDR 11	-	-	-	+	+	+	-	-	+
110 SDR 17,6 SDR 11	-	+	-	+	+	+	-	-	+
160 SDR 17,6 SDR 11	+	+	-	-	+	+	+	+	+
200 SDR 17,6 SDR 11	+	+	-	-	+	+	+	+	+
250 SDR 17,6 SDR 11	+	+	-	-	+	+	+	+	+
315 SDR 17,6 SDR 11	+	+	-	-	+	+	+	+	+
400 SDR 17,6 SDR 11	+	+	-	-	+	+	+	+	+

PE anyagú csatlakozó és fogyasztói vezeték szerelése

Technikai feltételek

- A PE hegesztést csak olyan hegesztő berendezéssel szabad végrehajtani, amely érvényes és megfelelőnek minősített felülvizsgálati dokumentációval rendelkezik.

Személyi feltételek

- PE anyagú csatlakozó és fogyasztói vezetéken hegesztési munkálatokat csak a vonatkozó rendelkezés szerint, az adott hegesztési eljárásra érvényes minősítéssel rendelkező műanyaghegesztő végezhet. A PE anyagú csatlakozó és fogyasztói vezetékek hegesztési munkálatainak helyszíni irányítására és ellenőrzésére PE vezetéképítés irányítói képesítéssel rendelkező felelős személyt kell megbízni, akinek feladatát munkaköri leírásban kell szabályozni.
- A PE vezeték hegesztését a műanyaghegesztők minősítési rendszeréről szóló közlemény szerinti eljárásvizsgálattal igazolt hegesztési utasításnak (WPS) megfelelően kell végezni.
- Sajtolt, vagy más mechanikai kötések alkalmazását a kötési rendszer tulajdonosa vizsgálathoz kötheti.

Oldható kötések

a) Karimás kötés

- A karimás kötések készítésénél fokozott figyelemmel kell lenni:
- az alkalmazott karimák nyomásfokozatára,
- a csővégre felhegesztett karimák csőtengelyre való merőlegességére,
- a karima tömítés anyagára,
- és műszaki megoldására.

b) Menetes kötés

- szerelvények beépítésénél,
- gázfogyasztó készülékek kötéseinél,
- műszerek és műszer vezetékek kötéseinél,
- egyéb olyan helyeken, ahol az engedélyes technológiai utasításai ezt megengedik.
- A csatlakozó vezetékbe és/vagy fogyasztói berendezésbe DN50 (2")-nél nagyobb méretek esetén menetes kötés alkalmazását kerülni kell.
- A menetes kötésekhez alkalmazott tömítőanyagok feleljenek meg a szabvány[1] előírásainak.

c) Hollandi anyás kötés

- A hollandi anyás kötés anyagának és tömítőanyagának megválasztásánál figyelemmel kell lenni a csatlakozó vezeték és a fogyasztói berendezés üzemi nyomására, hőmérséklet tartományára és a szállított közegre.

A szabadon szerelt cső bilincsezésének kötelezettségei

Acélcső esetén

- A szabadon szerelt fogyasztói vezetéket csőbilincssel kell felerősíteni. A csőbilincsek (csőtartó szerkezetek) nem éghető anyagúak és megfelelő szilárdságúak legyenek.

Feltétlenül bilincsezni kell a következő helyeken:

- gázmérő csatlakozás kiömlő oldalán,
- gázmérő utáni függőleges szakasz felső pontján,
- gázfogyasztó készülékhez leágazó vezeték felső és alsó pontján.
- Bilincsezés megfogási távolságai:
- 1"-ig 1,5 m
- 1" felett 2,0 m,
- 2"-nál nagyobb átmérők esetén a cső önhordó támhosszai szerint a tervező határozza meg a megfogások, illetve alátámasztások sűrűségét és helyét.

Réz cső esetén

A bilincsek elhelyezésénél az alábbi rögzítési távolságokat kell betartani.

Csőátmérő [mm]	15	18	22	28	35	42	54
Rögzítések egymástól mért távolsága [m]	1,25	1,5	2,0	2,25	2,75	3,0	3,5

Csatlakozó és fogyasztói vezeték korrózióvédelme

- Acélcsőnél olyan helyen, ahol a cső teljes felületéhez szerelt állapotban nem lehet hozzáférni, a csövet a felszerelés előtt korrózióvédelemmel kell ellátni, a használatbavétel előtt az összes csőfelület korrózióvédelméről gondoskodni kell. A korrózióvédelem megfelelőségéről a csatlakozó és fogyasztói vezeték teljes élettartama idején folyamatosan gondoskodni kell. A szabadon szerelt vezetéket a szállított közegnek megfelelő sárga színűre kell festeni, vagy színjelöléssel kell ellátni. A színjelölés lakó- és kommunális épületeknél nem kötelező.
- Rézcsőnél annak elvakolása esetén kell gondoskodni korrózióvédelemről.
- Hagyományos módszerrel szerelt acélcsővezeték esetén a passzív korrózióvédelmi eljárásokat kell alkalmazni.
- Minden falban vakolattal eltakart acél csővezetéket az elvakolás előtt passzív korrózióvédelemmel kell ellátni.

Az elkészült csatlakozó vezeték és/vagy fogyasztói berendezés kivitelezést követő felülvizsgálata Nyomáspróba

A nyomáspróba megkezdésének feltétele legalább:

- a csatlakozó vezeték és a fogyasztói vezeték készre szerelt állapota,
- az összes kötés legyen hozzáférhető és festéstől, takarástól mentes,
- valamennyi beépített tartozék és kötés feleljen meg a kivitelezésre alkalmasnak minősített tervben előírt feltételeknek,
- A szilárdsági és a tömörségi nyomáspróba értékét, időtartamát és a szükséges műszerezettséget a tervező által a műszaki leírásban meghatározott módon kell biztosítani.
- A szilárdsági és tömörségi nyomáspróba levegővel, vagy semleges gázzal végezhető el.
- A szilárdsági vizsgálat előzze meg a tömörségi vizsgálatot.

Meglévő vezeték rendszer bővítéseként épült csővezetéseket is szilárdsági és tömörségi nyomáspróbának kell alávetni.

- A meglévő és annak bővítéseként megépült vezetékek összekötő hegesztési varratát, vagy más összekötő elemét, szerelvényét (haszon gázzal) csak tömörségi próbának kell alávetni.
- A nyomáspróbáról jegyzőkönyvet kell felvenni.
- A jegyzőkönyvnek tartalmaznia kell:
 - a nyomáspróba helyét és időpontját,
 - a létesítmény megnevezését és főbb adatait, a "D" terv azonosítóját,
 - a nyomáspróbán résztvevő személyek nevét,
 - a műszerezettségre vonatkozó adatokat,
 - a nyomáspróba kezdetén és végén mért adatokat, amelyek a nyomáspróba minősítéséhez szükségesek és indokoltak,
 - a nyomáspróba minősítését.

Szilárdsági nyomáspróba

Legnagyobb üzemi nyomás (MOP) [bar]	Szilárdsági próbanyomás (STP) [bar]
$4,0 < MOP \leq 16$	legalább $1,3 \times MOP$
$2 < MOP \leq 4$	legalább $1,4 \times MOP$
$0,1 < MOP \leq 2$	legalább $1,75 \times MOP$, de legalább 1 [bar]
$MOP \leq 0,1$	legalább 1 [bar]

Tömörégi nyomáspróba

- 0,1 [bar]-t meg nem haladó üzemi nyomás esetén a tömörégi próbanyomás értéke 150 [mbar],
- 0,1 [bar]-t meghaladó üzemi nyomás esetén legyen legalább akkora, mint a legnagyobb üzemi nyomás (MOP), de ne haladja meg annak (MOP) 150 %-át.
- A tömörésvizsgálat időtartama az állandósult állapot elérését követően 10 [min].

Az acél hegesztett kötések vizsgálata és dokumentálása

A hegesztett kötések ellenőrzését a vonatkozó szabvány előírásai szerint kell elvégezni és dokumentálni.

- A hegesztési naplót DN 25-nél nagyobb méretű nagyközép-nyomású, DN 50-nél nagyobb méretű közép- és a DN 100-nál nagyobb méretű kisnyomású csatlakozó- és fogyasztói vezeték hegesztése esetén naprakészen kell vezetni.

A hegesztési naplónak az alábbiakat kell tartalmazni:

- a hegesztő neve, jele,
- a vizsgabizonyítvány száma, kelte és érvényessége,
- a varrat sorszám, neve,
- a varrat minősítése (radiográfiai vizsgálatok szükségességét és számát a vonatkozó szabvány szerint kell megállapítani),
- a varraton végzett javítások,
- a javítások eredménye,
- varratkép.

Az acélcsővek hegesztési varratainak vizsgálata

MOP < 100 [mbar] Csatlakozó és fogyasztói vezetékek	DN ≤ 100	Szemrevételezéssel
	DN > 100	Minden körvarratot (sarok és tompa varrat) szemrevételezéssel vizsgálni kell. A tervező kijelölhet varratokat roncsolás mentes vizsgálatra
100 [mbar] < MOP ≤ 4 [bar] Csatlakozó és fogyasztói vezetékek, nyomásszabályozó állomások vezetékei	DN ≤ 50	Szemrevételezéssel
	DN > 50	Minden körvarratot (sarok és tompa varrat) szemrevételezéssel vizsgálni kell. Földi vagy rejtett (takart) vezeték és nyomásszabályozó állomás vezetékei tompa varratainak 10%-át a szabadon szerelt vezetékek tompa varratainak 2%-át radiológiai vizsgálni kell.
4 [bar] < MOP ≤ 16 [bar] Csatlakozó és fogyasztói vezetékek, nyomásszabályozó állomások vezetékei	DN ≤ 25	Szemrevételezéssel
	DN > 25	Radiográfiai vizsgálatnak kell alávetni: a) Tompa illesztésű körvarratok 10 %-át, b) Hosszanti varratok és nyomáspróbával nem ellenőrzött varratok 100 %-át, c) Különleges helyzetű csőszakaszok (hidak, nyomvonalas műtárgyak keresztezési szakaszai, hajózható vízi utak keresztezése) tompa varratainak 100 %-át.

A „B” típusú gázfogyasztó készülékek égéstermék elvezetésének vizsgálata

A gázfogyasztó készülék csak akkor helyezhető üzembe, ha a területileg illetékes kéményseprő-ipari közszolgáltató vagy kéményseprő szolgáltatásra feljogosított szakember az égéstermék-elvezetés megfelelőségét műszaki felülvizsgálatról szóló kéményvizsgálati tanúsítvánnyal igazolta.

A „C” típusú gázfogyasztó készülékek égéstermék elvezetésének és levegő bevezetésének vizsgálat. Abban az esetben, ha az égési levegő bevezetés és az égéstermék-elvezetés a gázfogyasztó készülékkel együtt tanúsított:

- teljes hosszában olyan koncentrikus elemeket tartalmaz, amelyekben az égéstermék-elvezető cső van belül,
- rendelkezik CE jellel,
- és a koncentrikus égéstermék-elvezető és égési levegő bevezető berendezéshez csak egy gázfogyasztó készüléket csatlakoztattak,
- és az égéstermék-elvezető és égési levegő bevezető berendezés szerelésére a gyártó magyar nyelvű technológiai utasítása rendelkezésre áll,
- és a gázfogyasztó készülék az égési levegő megfelelő áramlását jelző-beavatkozó szerkezettel rendelkezik,
- valamint a belső égéstermék-elvezető cső esetleges tömörtelenségének szén-dioxid vagy oxigénméréssel való ellenőrzésére a készüléken, vagy annak légbevezető cső csatlakozásánál az erre szolgáló mérőcsokk áll rendelkezésre,

akkor:

- a gázfogyasztó készülék felszerelőjének a műszaki-biztonsági felülvizsgálati eljárás során írásban kell nyilatkoznia a koncentrikus levegő-bevezető valamint égéstermék-elvezető cső gyártói előírás szerinti összeszereléséről és az előírt szerelési technológia betartásáról.
- a gyártó által az üzembe helyezésre feljogosított személynek el kell végeznie a levegő-bevezető – égéstermék-elvezető cső tömörségi vizsgálatát, valamint a készülék üzembe helyezése, illetve a kötelező felülvizsgálat során üzemi próbával meg kell győződnie a gázfogyasztó készülékbe épített levegőáramlás-érzékelő működéséről. Ezeket a vizsgálatokat dokumentálnia kell.

Abban az esetben, ha az égési levegő bevezetés és az égéstermék-elvezetés:

- külön vezetékkel valósul meg,
- az égéstermék-elvezető és égési levegő bevezető elemeket a hozzá kapcsolódó gázfogyasztó készülékkel együtt tanúsították, és a vonatkozó előírások szerint minősítették,
- az égéstermék-elvezető és égési levegő bevezető berendezés szerelésére a gyártó magyar nyelvű technológiai utasítása rendelkezésre áll, a gázfogyasztó készülék az égési levegő megfelelő áramlását jelző-beavatkozó szerkezettel rendelkezik,

akkor:

- a gyártó által az üzembe helyezésre feljogosított személynek tömörségvizsgálattal kell meggyőződni az égési levegő-bevezető és égéstermék-elvezető cső tömörségéről. A vizsgálat és az üzemi próba dokumentált elvégzése (elvégeztetése) az ő kötelessége és felelőssége. Az üzembe helyező a vizsgálat elvégzésére a kéményseprő-ipari közszolgáltatót is felkérheti.

Ha az égési levegő-bevezető és égéstermék-elvezető berendezés nem a gázfogyasztó készülékkel együtt minősített, de tanúsítással rendelkezik, és

- a gázfogyasztó készülék függőleges, gyújtó rendszerű, zárt égéstermék-elvezető – levegő-bevezető berendezéshez csatlakozik,
- vagy külön vezetékkel valósul meg,

akkor:

- az égési levegő-bevezető és égéstermék-elvezető berendezés csak a területileg illetékes kéményseprő-ipari közszolgáltató felülvizsgálata után és a hozzájáruló nyilatkozata birtokában helyezhető üzembe.
- A „C” típusú gázfogyasztó készülékek cseréje, és az égési levegő-bevezető és égéstermék-elvezető rendszer változatlanul hagyása esetén csak olyan készülékek építhetők be, amelyeknek:
- a gyártója nyilatkozik a meglévő égéstermék-elvezető, illetve égési levegő bevezető rendszerrel való összeépíthetőségről,
- vagy tervező vizsgálja felül és nyilatkozzon az elvezető rendszer és az új készülék együttműködésének megfelelőségéről.

ÜZEMBE HELYEZÉS

- A csatlakozó vezeték és/vagy fogyasztói vezeték gáz alá helyezésére a műszaki-biztonsági szempontból sikeres ellenőrzést követően kerülhet sor. Ezt a műveletet csak az elosztói engedélyes, vagy megbízottja végezheti el.
- A csatlakozó vezetékek és a fogyasztói vezetékek gáz alá helyezése során gondoskodni kell a bennük lévő nyomáspróba közeg (levegő, vagy inert gáz, vagy víz) eltávolításáról.
- A gáz alá helyezést az engedélyes ezen műveletekre vonatkozó technológiai utasítása szerint kell elvégezni. A gáz alá helyező köteles meggyőződni a szabad csővégek biztonságos (csak szerszámmal bontható) gáztömör lezárásáról.
- Az üzemén kívül helyezett létesítmény újbóli gáz alá helyezésére a tömörségi, hat hónapon túli üzemszünet esetén a szilárdsági és tömörségi vizsgálat eredményes elvégzését követően kerülhet sor.

CSATLAKOZÓ- ÉS FOGYASZTÓI VEZETÉKEK FELHAGYÁSA, MEGSZÜNTETÉSE

- A csatlakozó és a fogyasztói vezetéket átalakítani, üzemén kívül helyezni és elbontani csak az engedélyes hozzájárulásával szabad. Gáz alatt lévő csővezetékek és tartozékaik gázmentesítését, a gázmérő bármilyen okból történő leszerelését csak az engedélyes vagy megbízottja végezheti.
- A munka megkezdése előtt értesíteni kell azokat a felhasználókat, fogyasztókat, akiknek a gázellátását ez a művelet érinti, vagy korlátozza.

Üzemén kívül helyezés műszaki-biztonsági körülményei

- Minden üzemén kívül helyezni szándékozott vezeték szakaszt le kell választani a gáz utánpótlást biztosító csőszakasztól.
- Az üzemén kívül helyezést az engedélyes technológiai utasítása alapján készült műveletterv szerint kell elvégezni.

AZ ÜZEMELTETÉS KÖVETELMÉNYEI

A fogyasztó, a felhasználó, illetve az üzemeltető (a továbbiakban együtt: üzemeltető) köteles a csatlakozó vezetéket és a fogyasztói berendezést:

- rendeltetésszerű állapotban tartani,
- rendeltetésszerűen üzemeltetni,
- a szükséges ellenőrzéseket és karbantartását a gyártói előírások alapján rendszeresen elvégeztetni,
- minden vonatkozó biztonsági előírást betartatni,
- a hatósági, illetve az engedélyes ellenőrzése során az ellenőrzés feltételeit biztosítani,
- legalább ötvenként műszaki-biztonsági szempontból felülvizsgáltatni.

Az engedélyes a már üzembe helyezett csatlakozó vezeték és fogyasztói berendezés üzemét részben, vagy egészben – a kizárás alapjául szolgáló állapot fennállásáig - letilthatja, ha az üzemeltető:

- a csatlakozó vezetéket és a fogyasztói berendezést az életre,
- a testi épségre,
- az egészségre vagy,
- a biztonságra veszélyes módon, nem rendeltetésszerűen használja,
- ha a nyomásszabályozó, vagy a gázmérő működését befolyásolja,
- a fogyasztói berendezés ellenőrzését, illetve
- a gázmérő leolvasását az engedélyes megbízottja részére nem teszi lehetővé.

IDŐSZAKOS FELÜLVIZSGÁLATOK

Törvényben [1] előírt időszakos műszaki biztonsági felülvizsgálat

A műszaki biztonsági felülvizsgálatot a fogyasztó megrendelésére az arra jogosult vállalkozó [2] a szabályzatban megadott jegyzőkönyv szerint köteles elvégezni és dokumentálni.

[1] 2008. évi XL. törvény a földgázellátásról

[2] 28/2006 (V. 15.) GKM rendelet A gázszerelők nyilvántartásáról.

2008. évi XL. sz. törvény a földgázellátásról

89. § (6) A csatlakozóvezeték és a felhasználói berendezés üzemképes és biztonságos állapotban tartására az ingatlan tulajdonosa köteles. Ennek megfelelően köteles gondoskodni azok rendszeres karbantartásáról, javításáról és szükség szerinti cseréjéről. A csatlakozóvezeték és a felhasználói berendezés műszaki-biztonsági felülvizsgálatának részletes szabályait – beleértve a felülvizsgálat gyakoriságát is – külön jogszabály tartalmazza.